

SUN2000-(50KTL, 60KTL, 65KTL)-M0

Benutzerhandbuch

Ausgabe 05

Datum 2019-12-18

Copyright © Huawei Technologies Co., Ltd. 2020. Alle Rechte vorbehalten.

Kein Teil dieses Dokumentes darf ohne vorherige schriftliche Genehmigung durch Huawei Technologies Co., Ltd auf irgendeine Art und Weise vervielfältigt oder übertragen werden.

Warenzeichen und Genehmigungen



HUAWEI und andere Huawei-Warenzeichen sind Warenzeichen von Huawei Technologies Co., Ltd.

Alle anderen in diesem Dokument aufgeführten Warenzeichen sind das Eigentum ihrer jeweiligen Inhaber.

Beachten Sie:

Die erworbenen Produkte, Leistungen und Eigenschaften werden durch den zwischen Huawei und dem Kunden geschlossenen Vertrag geregelt. Es ist möglich, dass sämtliche in diesem Dokument beschriebenen Produkte, Leistungen und Eigenschaften oder Teile davon nicht durch den Umfang des Kaufvertrags oder den Nutzungsbereich abgedeckt sind. Vorbehaltlich anderer Regelungen in diesem Vertrag erfolgen sämtliche Aussagen, Informationen und Empfehlungen in diesem Dokument ohne Mängelgewähr, d. h. ohne Haftungen, Garantien oder Vertretungen jeglicher Art, weder ausdrücklich noch implizit.

Die Informationen in diesem Dokument können ohne Vorankündigung geändert werden. Bei der Erstellung dieses Dokumentes wurde jede mögliche Anstrengung unternommen, um die Richtigkeit des Inhalts zu gewährleisten. Jegliche Aussage, Information oder Empfehlung in diesem Dokument stellt keine Zusage für Eigenschaften jeglicher Art dar, weder ausdrücklich noch implizit.

Huawei Technologies Co., Ltd.

Adresse: Huawei Industrial Base
Bantian, Longgang
Shenzhen 518129
People's Republic of China

Internet: <https://e.huawei.com>

Über dieses Dokument

Ziel des Dokuments






In diesem Dokument werden die Montage, elektrischen Anschlüsse, Inbetriebnahme, Wartung und Fehlerbehebung von SUN2000-50KTL-M0, SUN2000-60KTL-M0 und SUN2000-65KTL-M0 (kurz SUN2000) beschrieben. Vor der Montage und Inbetriebnahme des SUN2000 müssen Sie sich mit den Merkmalen, Funktionen und Sicherheitshinweisen in diesem Dokument vertraut machen.

Zielgruppe

Dieses Dokument ist für Betreiber von Photovoltaik(PV)-Anlagen und Elektriker vorgesehen.

Symbolkonventionen

Die Symbole, die in diesem Dokument vorkommen können, sind wie folgt definiert.

Symbol	Beschreibung
 GEFAHR	Zeigt eine hohe Gefahr an, die zum Tod oder zu schweren Verletzungen führt, wenn sie nicht vermieden wird.
 WARNUNG	Zeigt eine mittlere Gefahr an, die zum Tod oder zu schweren Verletzungen führen kann, wenn sie nicht vermieden wird.
 VORSICHT	Zeigt eine geringe Gefahr an, die zu leichten oder mittelschweren Verletzungen führen kann, wenn sie nicht vermieden wird.
 HINWEIS	Zeigt eine mögliche Gefahrensituation an, die zu Sachschäden, Datenverlust, Leistungsminderung oder unerwarteten Folgen führen kann, wenn sie nicht vermieden wird. Ein HINWEIS wird verwendet, um Praktiken anzusprechen, die nicht im Zusammenhang mit Personenschäden stehen.
 ANMERKUNG	Ergänzt die wichtigen Informationen im Haupttext. Eine ANMERKUNG wird verwendet, um Informationen anzusprechen, die nicht im Zusammenhang mit Personenschäden, Geräteschäden und Umweltbeeinträchtigung stehen.

Änderungshistorie

Aktualisierungen zwischen den einzelnen Dokumentausgaben sind kumulativ. Daher enthält das neueste Dokument alle in den vorherigen Ausgaben vorgenommenen Aktualisierungen.

Ausgabe 05 (18.12.2019)

Aktualisiert am [3 Lagerung](#).

[6.4 Zur Fehlerbehebung ausschalten](#) hinzugefügt.

Ausgabe 04 (30.06.2019)

Aktualisiert am [2.2 Beschreibung des Geräts](#).

Aktualisiert am [5 Elektrische Anschlüsse](#).

Aktualisiert am [6.2 Einschalten des SUN2000](#).

Aktualisiert am [10 Technische Vorgaben](#).

Ausgabe 03 (16.04.2019)

Aktualisiert am [5.3 Öffnen der Tür des Wartungsfachs](#).

Aktualisiert am [5.4 Anschließen des AC-Ausgangsstromkabels](#).

Aktualisiert am [5.6.2 Installieren des RS485-Kommunikationskabels](#).

Aktualisiert am [5.7 Schließen der Tür des Wartungsfachs](#).

Aktualisiert am [A Netzcodes](#).

Ausgabe 02 (30.07.2018)

Aktualisiert am [5.4 Anschließen des AC-Ausgangsstromkabels](#).

Aktualisiert am [7.2.1.3 Einstellen der Funktionsparameter](#).

Aktualisiert am [8.2 Fehlerbehebung](#).

Ausgabe 01 (20.04.2018)

Die Ausgabe wird als erstmalige Anwendung im Betrieb (First Office Application, FOA) verwendet.

Inhaltsverzeichnis

Über dieses Dokument	ii
1 Sicherheitshinweise.....	1
2 Überblick	4
2.1 Einführung	4
2.2 Beschreibung des Geräts.....	6
2.3 Beschreibung der Aufkleber	9
2.3.1 Gehäuse-Etiketten.....	9
2.3.2 Produkt-Typenschild.....	11
2.4 Funktionsprinzipien	11
2.4.1 Konzeptdiagramm.....	11
2.4.2 Arbeitsmodi	13
3 Lagerung	15
4 Montage	16
4.1 Kontrolle vor der Montage	16
4.2 Werkzeuge	17
4.3 Ermitteln der Montageposition	18
4.3.1 Umwelanforderungen	18
4.3.2 Platzbedarf	19
4.4 Montieren der Montagehalterung	22
4.4.1 Trägermontage	23
4.4.2 Wandmontage	25
4.5 Montage des SUN2000.....	27
5 Elektrische Anschlüsse	32
5.1 Sicherheitsmaßnahmen	32
5.2 Crimpen des Kabelschuhs.....	32
5.3 Öffnen der Tür des Wartungsfachs.....	34
5.4 Anschließen des AC-Ausgangsstromkabels.....	37
5.5 Anschließen der DC-Eingangsstromkabel	43
5.6 Installieren des Kommunikationskabels	49
5.6.1 Beschreibung des Kommunikationsmodus.....	49
5.6.2 Installieren des RS485-Kommunikationskabels	51

5.6.2.1 Anschluss an die Klemmleiste	51
5.6.2.2 Anschließen von Kabeln an den RJ45-Netzwerkport	54
5.6.3 (Optional) Installieren des Solar-Tracker-Netzkabels.....	57
5.7 Schließen der Tür des Wartungsfachs	60
6 Inbetriebnahme	62
6.1 Prüfen vor dem Einschalten	62
6.2 Einschalten des SUN2000	62
6.3 Ausschalten des Systems	67
6.4 Zur Fehlerbehebung ausschalten	68
7 Mensch-Maschine-Interaktionen.....	70
7.1 Betrieb mit einem USB-Stick	70
7.1.1 Exportieren von Konfigurationen	70
7.1.2 Importieren von Konfigurationen	72
7.1.3 Exportieren von Daten.....	73
7.1.4 Aktualisieren.....	74
7.2 Operations with the SUN2000 App	75
7.2.1 Operationen mit Bezug auf den fortgeschrittenen Benutzer	76
7.2.1.1 Einstellen der Stromnetzparameter	76
7.2.1.2 Einstellen von Schutzparametern.....	77
7.2.1.3 Einstellen der Funktionsparameter	77
7.2.2 Operationen mit Bezug auf den speziellen Benutzer	83
7.2.2.1 Einstellen der Stromnetzparameter	83
7.2.2.2 Einstellung der Schutzparameter	86
7.2.2.3 Einstellen der Funktionsparameter	87
7.2.2.4 Festlegen von Leistungsanpassungsparametern.....	89
8 Instandhaltung	93
8.1 Routinewartung	93
8.2 Fehlerbehebung.....	94
9 Handhabung des Wechselrichters	104
9.1 Entfernen des SUN2000	104
9.2 Verpacken des SUN2000	104
9.3 Entsorgen des SUN2000.....	104
10 Technische Vorgaben.....	105
A Domänennamensliste der Managementsysteme.....	110
B Netzcodes	111

1 Sicherheitshinweise

Allgemeine Sicherheit

HINWEIS

- Lesen Sie sich dieses Handbuch vor der Inbetriebnahme durch und befolgen Sie alle Anweisungen zur Vermeidung von Unfällen. Die Kennzeichnungen „GEFAHR“, „WARNUNG“, „VORSICHT“ und „HINWEIS“ in diesem Dokument beinhalten nicht alle zu befolgenden Sicherheitsanweisungen. Sie sind nur Ergänzungen zu den allgemeinen Sicherheitshinweisen.
- Das Personal, das für die Installation, den Anschluss von Kabeln für, die Inbetriebnahme und Wartung von sowie die Fehlersuche bei Produkten von Huawei verantwortlich ist, muss qualifiziert und geschult sein, die korrekte Arbeitsweise beherrschen und die Sicherheitsvorkehrungen kennen.

Wenn Sie Huawei-Produkte benutzen, befolgen Sie bitte alle speziellen und allgemeinen Sicherheitshinweise von Huawei. Die in diesem Dokument angegebenen Sicherheitsmaßnahmen umfassen nicht alle Sicherheitsmaßnahmen. Huawei übernimmt keine Haftung für jegliche Folgen, die durch die Verletzung von Sicherheitsvorschriften für den Betrieb sowie der Design-, Produktions- und Nutzungsstandards verursacht werden.

Haftungsausschluss

Huawei übernimmt keine Haftung für jegliche Folgen, die auf eines der folgenden Ereignisse zurückgehen:

- Transportschäden
- Verletzung der in diesem Dokument angegebenen Lagerbedingungen
- Falsche Lagerung, Montage oder Verwendung
- Montage oder Verwendung durch unqualifiziertes Personal
- Nichtbefolgen der Betriebsanweisungen und Sicherheitsvorkehrungen in diesem Dokument
- Betrieb in extremen Umgebungen, die nicht in diesem Dokument abgedeckt werden
- Betrieb außerhalb angegebener Bereiche
- Unbefugte Änderungen am Produkt oder dem Softwarecode oder Entfernung des Produkts

- Geräteschäden durch höhere Gewalt (z. B. Blitzschlag, Erdbeben, Feuer und Sturm)
- Die Garantie läuft ab, und die Garantieleistung wird nicht verlängert.
- Montage oder Verwendung in Umgebungen, die nicht in den entsprechenden internationalen Normen angegeben sind

Anforderungen an die Mitarbeiter

Nur Elektrofachkräfte dürfen den SUN2000 montieren, in Betrieb nehmen, warten und ersetzen sowie Kabel an das Gerät anschließen und Fehler beheben. Das Bedienpersonal muss die folgenden Anforderungen erfüllen:

- Eine professionelle Ausbildung erhalten.
- Sich dieses Dokument genau durchlesen und alle Sicherheitsanweisungen befolgen.
- Mit den Sicherheitsvorgaben zum elektrischen System vertraut sein.
- Mit den Komponenten und der Funktionsweise eines mit dem Netz verbundenen PV-Systems sowie mit den im jeweiligen Land geltenden Standards vertraut sein.
- Bei allen Arbeiten am SUN2000 eine geeignete persönliche Schutzausrüstung (PSA) tragen.

Etiketten nicht beschädigen

- Beschmierern, beschädigen bzw. blockieren Sie die Etiketten am Gehäuse des SUN2000 nicht.
- Beschmierern, beschädigen bzw. blockieren Sie das Typenschild an der Seite des Gehäuses des SUN2000 nicht.

Montage



Arbeiten Sie während der Montage nie unter Spannung.

- Vergewissern Sie sich, dass der SUN2000 vor Abschluss der Montage weder an ein Stromnetz angeschlossen noch eingeschaltet ist.
- Stellen Sie sicher, dass der SUN2000 in einer gut belüfteten Umgebung montiert wird.
- Stellen Sie sicher, dass die Kühlkörper des SUN2000 nicht blockiert sind.
- Öffnen Sie niemals die Haupttür des SUN2000.
- Entfernen Sie niemals die Anschlüsse und Kabelverschraubungen von der Unterseite des SUN2000.

Elektrische Anschlüsse



Stellen Sie vor dem Anschließen der Kabel an den SUN2000 sicher, dass die Position des SUN2000 gesichert und das Produkt unbeschädigt ist. Anderenfalls kann es zu einem elektrischen Schlag oder Feuer kommen.

- Stellen Sie sicher, dass alle elektrischen Anschlüsse den elektrotechnischen Standards des jeweiligen Landes entsprechen.
- Holen Sie die Genehmigung des lokalen Stromversorgers ein, bevor Sie den SUN2000 zur Erzeugung von Strom im netzgebundenen Modus verwenden.
- Stellen Sie sicher, dass die Kabel in einem netzgebundenen PV-System ordnungsgemäß angeschlossen und isoliert sind und dass sie alle Spezifikationen erfüllen.

Operation

GEFAHR

Bei hoher Spannung kann es zu einem elektrischen Schlag kommen, was zu schweren Verletzungen, Tod oder beträchtlichen Sachschäden beim Betrieb des SUN2000 führen kann. Halten Sie sich streng an die Hinweise zu den Sicherheitsmaßnahmen in diesem Dokument sowie in Begleitdokumenten, um den SUN2000 zu betreiben.

- Berühren Sie nicht einen unter Spannung stehenden SUN2000, da der Kühlkörper eine hohe Temperatur aufweist.
- Befolgen Sie beim Betrieb des SUN2000 die lokalen Gesetze und Vorschriften.

Wartung und Austausch

GEFAHR

Bei hoher Spannung kann es zu einem elektrischen Schlag kommen, was zu schweren Verletzungen, Tod oder beträchtlichen Sachschäden beim Betrieb des SUN2000 führen kann. Schalten Sie den SUN2000 vor den Wartungsarbeiten zunächst aus, und halten Sie sich streng an die Sicherheitshinweise in diesem Dokument sowie in Begleitdokumenten zum Betrieb des SUN2000.

- Machen Sie sich vor Wartungsarbeiten am SUN2000 eingehend mit diesem Dokument vertraut, und stellen Sie sicher, dass Sie über die erforderlichen Werkzeuge und Messgeräte verfügen.
- Bevor Sie Wartungsaufgaben durchführen, schalten Sie den SUN2000 aus, und warten Sie mindestens 15 Minuten.
- Temporäre Warnetiketten oder Zäune müssen platziert werden, um zu verhindern, dass unbefugte Personen den Standort betreten.
- Bevor Sie den SUN2000 wieder einschalten, beheben Sie jegliche Fehler, die die Sicherheit des SUN2000 gefährden können.
- Beachten Sie bei der Wartung die Vorsichtsmaßnahmen bezüglich elektrostatischer Entladung.

2 Überblick

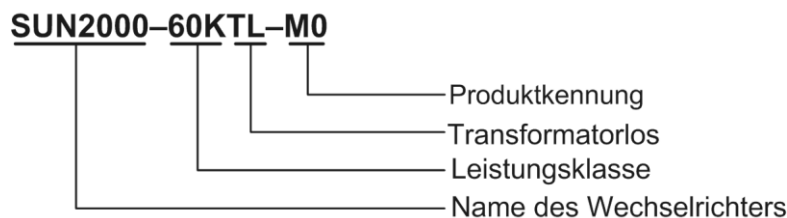
2.1 Einführung

Funktion

Der SUN2000 ist ein dreiphasiger netzgebundener Wechselrichter für PV-Strings, der den von den PV-Strings erzeugten Gleichstrom in Wechselstrom umwandelt und in das Stromnetz einspeist.

Modelle

Abbildung 2-1 Erklärung der Bezeichnung des SUN2000-60KTL-M0

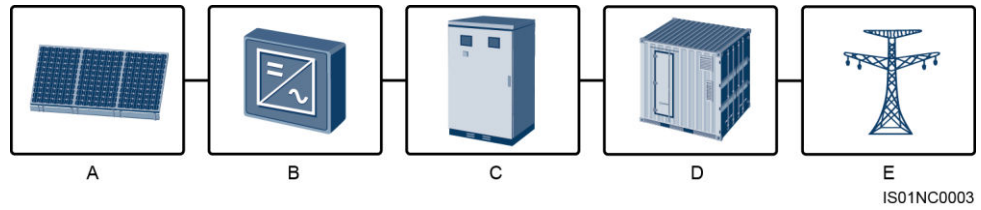


Modell	Nennausgangsleistung	Ausgangs-Nennspannung
SUN2000-50KTL-M0	50 kW	380 V/400 V/415 V
SUN2000-60KTL-M0	60 kW	380 V/400 V/480 V
SUN2000-65KTL-M0	65 kW	480 V

Netzanwendung

Der SUN2000 ist für den Einsatz in netzgebundenen PV-Anlagen auf Gewerbedächern und in großen Werken ausgelegt. In der Regel besteht eine netzgekoppelte PV-Anlage aus dem PV-String, dem SUN2000, der Wechselstrom-Verteilereinheit (ACDU) und dem Trenntransformator.

Abbildung 2-2 Netzwerkdiagramm



(A) PV-String

(B) SN2000

(C) AC/DC

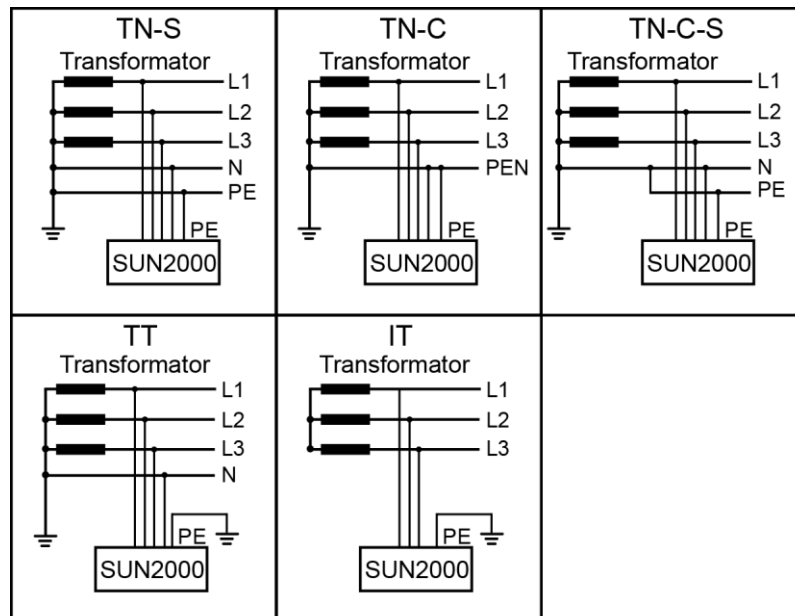
(D) Trenntransformator

(E) Stromnetz

Unterstützte Stromnetze

Der SUN2000-50KTL-M0 und der SUN2000-60KTL-M0 unterstützen die folgenden Stromnetzmodi: TN-S, TN-C, TN-C-S, TT und IT. Der SUN2000-65KTL-M0 unterstützt nur den Stromnetzmodi IT.

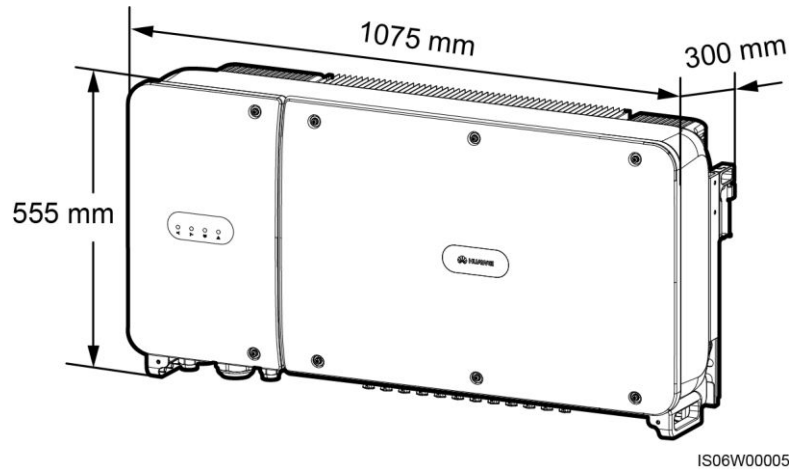
Abbildung 2-3 Stromnetzmodi



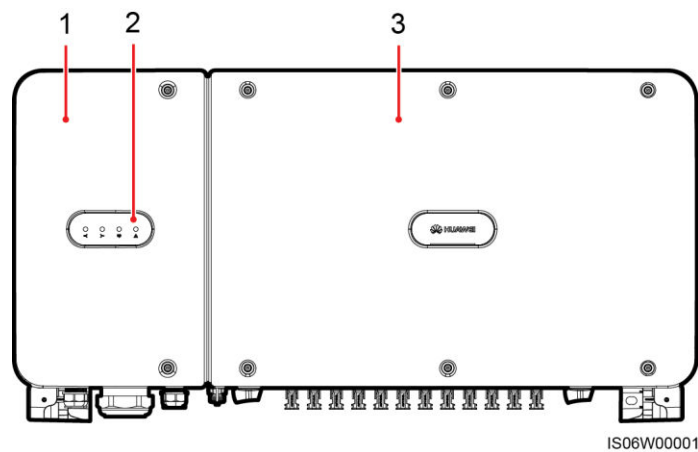
IS01S10001

2.2 Beschreibung des Geräts

Abmessungen



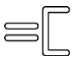
Vorderansicht






(1) Tür des Wartungsfachs

(2) LED

(3) Haupttür

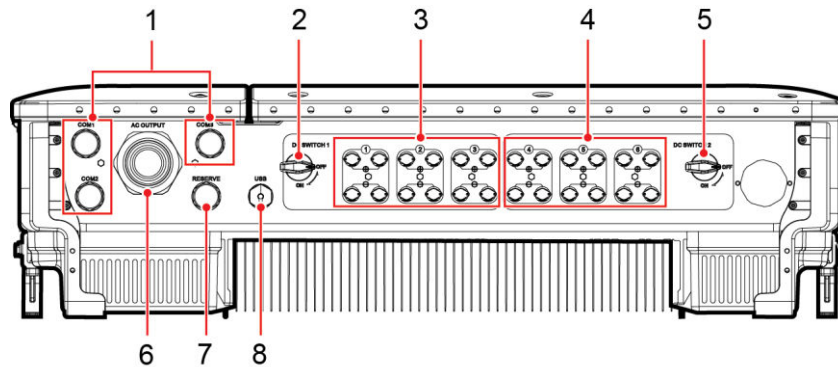
LED	Status	Bedeutung
PV-Verbindungs-LED 	Dauerhaft grün	Mindestens ein PV-String ist ordnungsgemäß angeschlossen und die DC-Eingangsspannung der entsprechenden MPPT-Schaltung ist größer oder gleich 200 V.
	Aus	Der SUN2000 ist von allen PV-Strings getrennt oder jede MPPT-Schaltung weist eine DC-Eingangsspannung kleiner 200 V auf.

Netzgebundene LED 	Dauerhaft grün		Der SUN2000 exportiert Strom an das Netz.
	Aus		Der SUN2000 exportiert keinen Strom an das Netz.
Kommunikations-LED 	Grünes Blinken (0,2 s lang ein, dann 0,2 s lang aus)		Der SUN2000 empfängt Kommunikationsdaten wie gewohnt.
	Aus		Der SUN2000 empfängt 10 Sekunden lang keine Kommunikationsdaten.
Alarm-/Wartungs-LED 	Alarmstatus	Rotes Blinken in langen Abständen (1 s lang ein und 4 s lang aus)	Der SUN2000 gibt einen Warnalarm aus.
		Rotes Blinken in kurzen Abständen (0,5 s lang ein und 0,5 s lang aus)	Der SUN2000 gibt einen kleineren Alarm aus.
		Dauerhaft Rot	Der SUN2000 gibt einen größeren Alarm aus.
	Lokaler Wartungsstatus	Grünes Blinken in langen Abständen (1 s lang ein und 1 s lang aus)	Die lokale Wartung wird durchgeführt.
		Grünes Blinken in kurzen Abständen (0,125 s lang ein und 0,125 s lang aus)	Die lokale Wartung ist fehlgeschlagen.
		Dauerhaft grün	Die lokale Wartung wurde erfolgreich durchgeführt.

ANMERKUNG

- Die lokale Wartung bezieht sich auf Vorgänge, die nach dem Anschluss eines USB-Sticks, Bluetooth-Moduls oder USB-Datenkabels an den USB-Port des SUN2000 durchgeführt werden. Zur lokalen Wartung zählen beispielsweise der Import und Export von Konfigurationen über einen USB-Stick sowie Wartungsvorgänge mit der SUN2000-App, die auf einem Gerät installiert ist, das über ein Bluetooth-Modul oder USB-Datenkabel mit dem SUN2000 verbunden ist.
- Wenn während der lokalen Wartung ein Alarm auftritt, zeigt die Alarm/Wartungs-LED zuerst den Status der lokalen Wartung. Nachdem der USB-Stick, das Bluetooth-Modul oder das USB-Datenkabel entfernt wurde, zeigt die LED den Alarmstatus an.

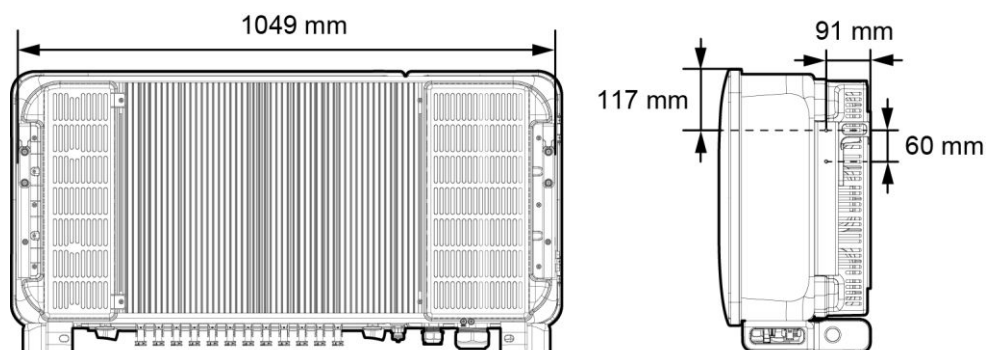
Unteransicht



IS08W00004

Nr.	Komponente	Aufdruck	Beschreibung
1	Kabelverschraubung	COM1, COM2 und COM3	Innendurchmesser: 14-18 mm
2	Gleichstromschalter 1	DC SWITCH 1	N/A
3	DC-Eingangsklemmen	+/-	Gesteuert von DC SWITCH 1
4	DC-Eingangsklemmen	+/-	Gesteuert von DC SWITCH 2
5	Gleichstromschalter 2	DC SWITCH 2	N/A
6	Kabelverschraubung	AC OUTPUT	Innendurchmesser: 24-57 mm
7	Kabelverschraubung	RESERVE	Innendurchmesser: 14-18 mm
8	USB-Port	USB	N/A

Reservierte Öffnungen an der Seite des Gehäuses









IS06W00022




ANMERKUNG

An beiden Seiten des Gehäuses sind zwei M6-Gewindebohrungen reserviert, die für die Installation einer Abdeckung dienen.

2.3 Beschreibung der Aufkleber

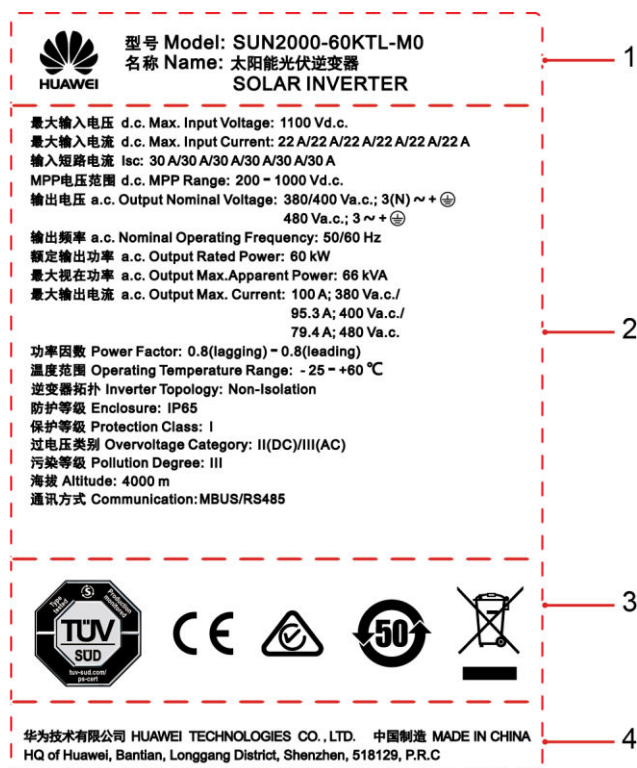
2.3.1 Gehäuse-Etiketten

Bezeichnung	Name	Bedeutung
	Warnung zum laufenden Betrieb	Es bestehen mögliche Gefahren, nachdem der SUN2000 eingeschaltet wird. Treffen Sie Schutzmaßnahmen während des Betriebs des SUN2000.
	Warnung zu Verbrennungen	Berühren Sie einen laufenden SUN2000 nicht, da er am Gestell hohe Temperaturen erzeugt.
	Entladungsverzögerung	<ul style="list-style-type: none"> • Es liegt Hochspannung an, nachdem der SUN2000 eingeschaltet wird. Nur zertifizierte Elektriker dürfen Arbeiten am SUN2000 durchführen. • Es besteht Restspannung, nachdem der SUN2000 ausgeschaltet wird. Es dauert 15 Minuten, bis sich der SUN2000 auf eine sichere Spannung entladen hat.
	Verweis auf Dokumentation	Erinnert die Betreiber daran, sich die im Lieferumfang des SUN2000 enthaltenen Dokumente durchzulesen.
	Erdung	Dieses Symbol zeigt die Position für den Anschluss des PE-Kabels an.
 Do not disconnect under load! 禁止带负荷断开连接!	Warnung zum Betrieb	Entfernen Sie den Gleichstrom-Eingangssteckverbinder nicht bei laufendem Betrieb des SUN2000.

Bezeichnung	Name	Bedeutung
 <p>Internal high voltage. To avoid electric shocks, perform the following steps before plugging or unplugging DC connectors: 1. Send a shutdown command. 2. Turn off the AC switch. 3. Turn off the two DC switches. 内部高压，插接直流端子前，请按如下步骤操作：发送关机指令→断开交流断路器→断开两个直流开关，避免触电！</p>	<p>Warnung zum Betrieb der DC-Klemme</p>	<p>Es liegt Hochspannung an, nachdem der SUN2000 eingeschaltet wird. Um elektrische Schläge zu vermeiden, führen Sie folgende Schritte zur Systemabschaltung durch, bevor Sie die Gleichstrom-Eingangssteckverbinder des SUN2000 anschließen oder trennen:</p> <ol style="list-style-type: none"> 1. Senden Sie einen Befehl zum Herunterfahren. 2. Schalten Sie den nachgeschalteten AC-Schalter aus. 3. Schalten Sie die zwei DC-Schalter an der Unterseite aus.
	<p>Aufkleber mit SUN2000-Seriennummer</p>	<p>Weist die SUN2000-Seriennummer aus.</p>
	<p>Aufkleber zum Gewicht</p>	<p>Der SUN2000 muss von vier Personen oder mithilfe eines Palettenhubwagens transportiert werden.</p>

2.3.2 Produkt-Typenschild

Abbildung 2-4 Typenschild des SUN2000-60KTL-M0



(1) Marke, Produktbezeichnung und Modellnummer

(2) Wichtige technische Daten

(3) Konformitätssymbole

(4) Name des Unternehmens und Herstellungsort

ANMERKUNG

Die Abbildung des Typenschildes dient nur zu Referenzzwecken.

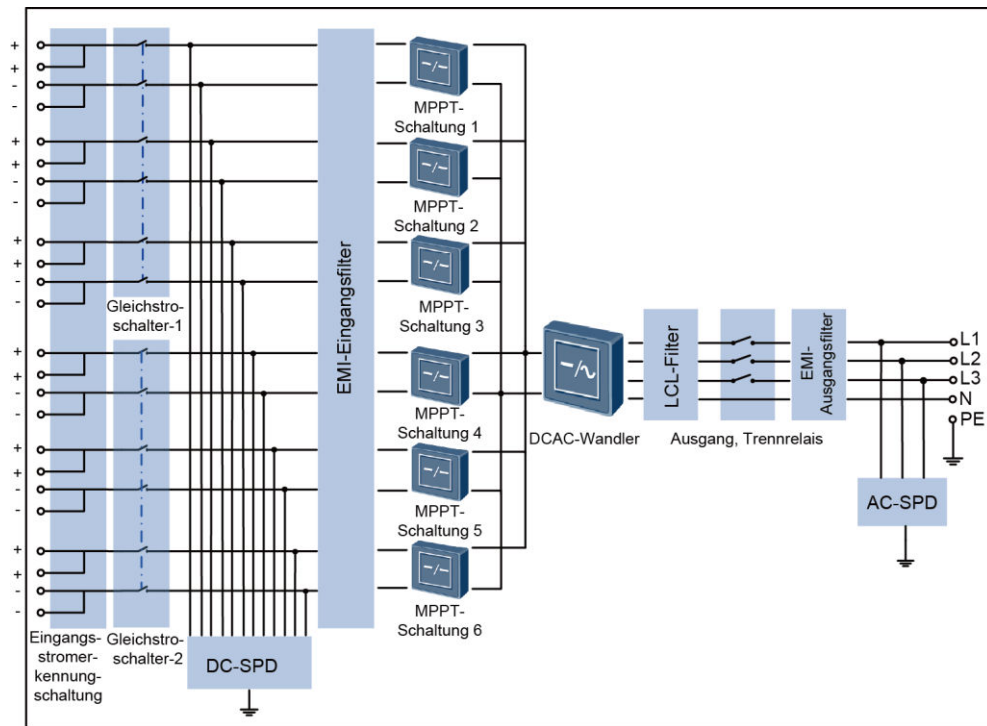
2.4 Funktionsprinzipien

2.4.1 Konzeptdiagramm

An den SUN2000 werden zwölf PV-Strings angeschlossen. Die Eingänge werden im SUN2000 in sechs MPPT-Routen gruppiert, um den maximalen Leistungspunkt der PV-Strings zu verfolgen. Anschließend wird der Gleichstrom über einen Wechselrichter in dreiphasigen Wechselstrom umgewandelt. Überspannungsschutz wird sowohl auf Gleichstrom- als auch Wechselstromseite unterstützt.

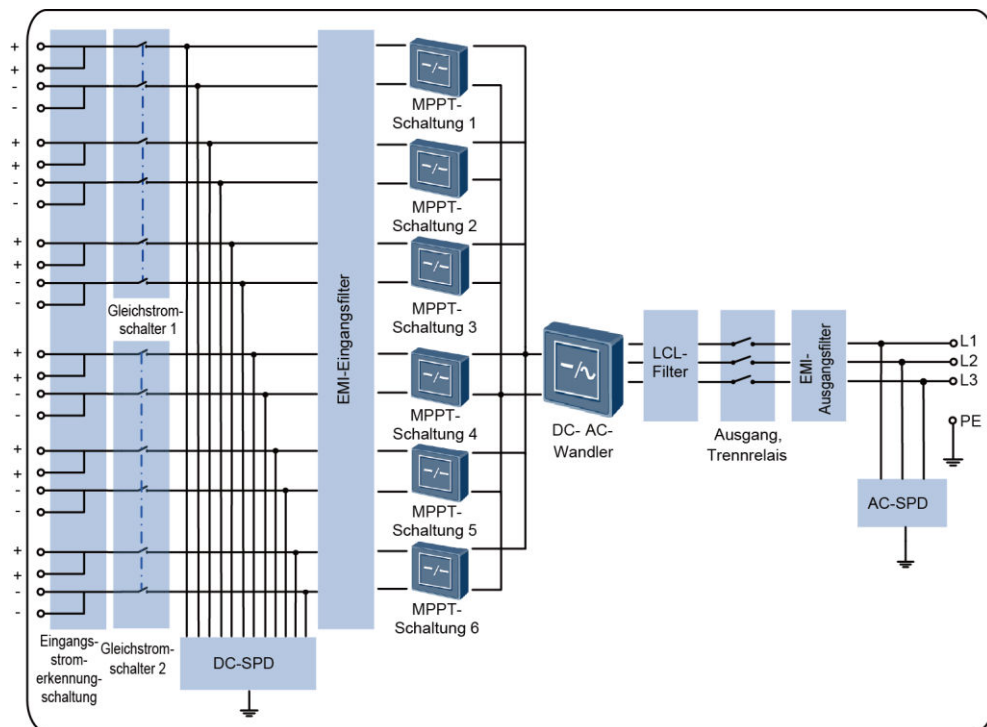
[Abbildung 2-5](#) stellt das Konzeptdiagramm für die Modelle SUN2000-50KTL/60KTL-M0 dar.
[Abbildung 2-6](#) stellt das Konzeptdiagramm für das Modell SUN2000-65KTL-M0 dar.

Abbildung 2-5 Konzeptdiagramm für die Modelle SUN2000-50KTL/60KTL-M0



IS06N00001

Abbildung 2-6 Konzeptdiagramm für das Modell SUN2000-65KTL-M0



2.4.2 Arbeitsmodi

Der SUN2000 funktioniert im Standby-, Betriebs- oder Herunterfahr-Modus.

Abbildung 2-7 Arbeitsmodi des SUN2000

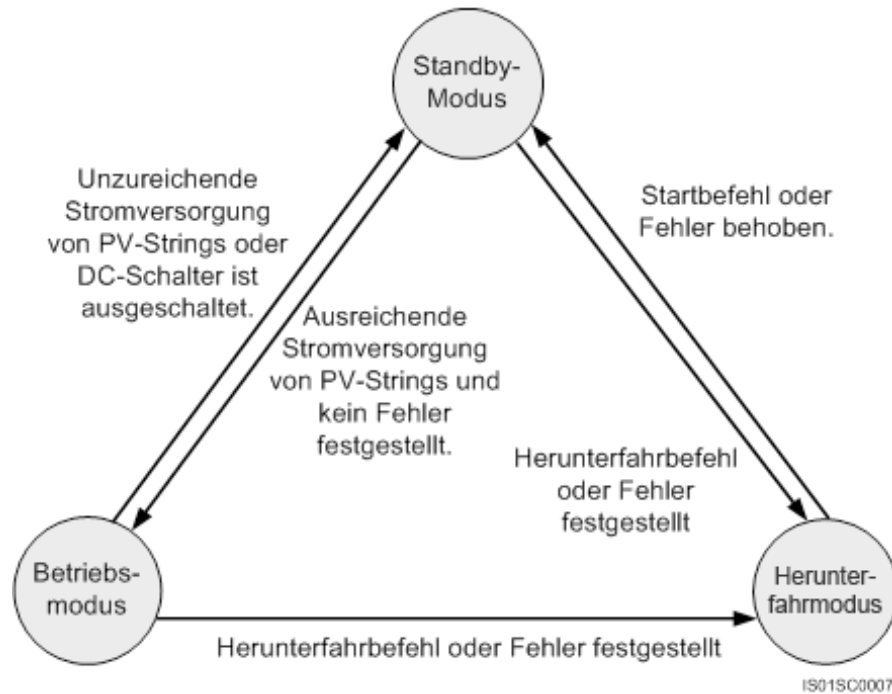


Tabelle 2-1 Beschreibung der Arbeitsmodi

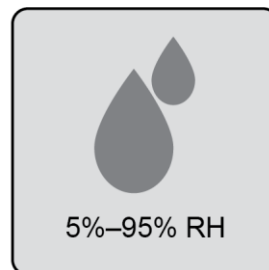
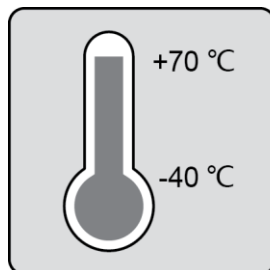
Arbeitsmodus	Beschreibung
Standby	<p>Der SUN2000 wechselt in den Standby-Modus, wenn die Außenumgebung die Anforderungen für das Starten des SUN2000 nicht erfüllt. Im Standby-Modus gilt:</p> <ul style="list-style-type: none"> • Der SUN2000 führt kontinuierlich den Selbsttest aus und wechselt in den Betriebsmodus, sobald die Betriebsanforderungen erfüllt sind. • Der SUN2000 wechselt in den Herunterfahrmodus, nachdem ein Herunterfahrbefehl oder ein Fehler nach dem Hochfahren erkannt wurde.
Betrieb	<p>Im Betriebsmodus gilt:</p> <ul style="list-style-type: none"> • Der SUN2000 wandelt den Gleichstrom der PV-Strings in Wechselstrom um und speist diesen Strom in das Stromnetz ein. • Der SUN2000 verfolgt den maximalen Leistungspunkt, um die Ausgangsleistung der PV-Strings zu maximieren. • Der SUN2000 wechselt in den Herunterfahrmodus, nachdem ein Fehler oder Herunterfahrbefehl erkannt wurde, und wechselt in den Standby-Modus, wenn erkannt wurde, dass die Ausgangsleistung der PV-Strings für den Anschluss an das Stromnetz und die Stromerzeugung unangemessen ist.

Arbeitsmodus	Beschreibung
Herunterfahren	<ul style="list-style-type: none">• Im Standby- oder Betriebsmodus wechselt der SUN2000 in den Herunterfahrmodus, nachdem ein Fehler oder ein Herunterfahrbefehl erkannt wurde.• Im Herunterfahrmodus wechselt der SUN2000 in den Standby-Modus, nachdem ein Hochfahrbefehl erkannt oder der Fehler beseitigt wurde.

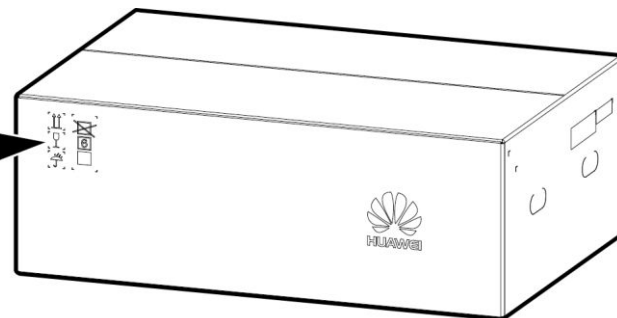
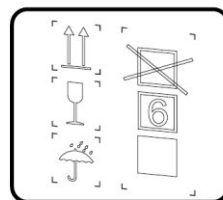
3 Lagerung

Wenn der SUN2000 vor der Montage gelagert werden soll, sind die folgenden Anforderungen zu erfüllen:

- Die Verpackungsmaterialien dürfen nicht entfernt werden und müssen regelmäßig (empfohlen: alle drei Monate) überprüft werden. Sollten Bissspuren von Nagetieren gefunden werden, tauschen Sie die Verpackungsmaterialien umgehend aus. Wenn der Solarwechselrichter ausgepackt, aber nicht sofort verwendet wird, legen Sie ihn in die Originalverpackung mit dem Trockenmittelbeutel zurück und verschließen Sie diese mit Klebeband.
- Die Umgebungstemperatur und die Luftfeuchtigkeit sollten für die Lagerung geeignet sein. Es dürfen sich keine korrosiven oder brennbaren Gase in der Luft befinden.



- Der Solarwechselrichter sollte an einem sauberen und trockenen Ort aufbewahrt und vor Staub und Korrosion durch Wasserdampf geschützt werden. Der Solarwechselrichter muss vor Regen und Wasser geschützt werden.
- Kippen Sie das Paket nicht und stellen Sie es nicht auf den Kopf.
- Um Verletzungen oder Beschädigungen des Geräts zu vermeiden, stapeln Sie die Wechselrichter vorsichtig, damit sie nicht umfallen.



IS06W00019

- Wenn der Solarwechselrichter mehr als zwei Jahre gelagert wurde, muss er vor der Inbetriebnahme von Fachpersonal überprüft und getestet werden.

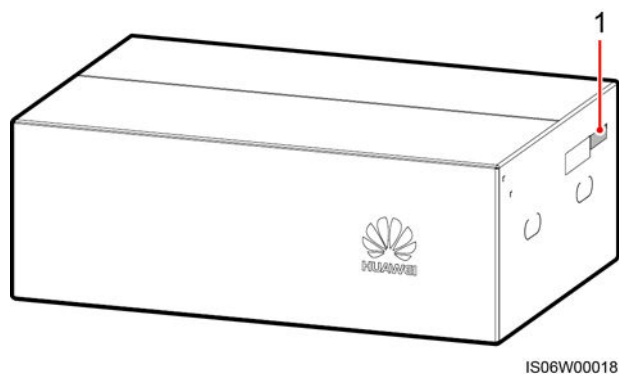
4 Montage

4.1 Kontrolle vor der Montage

Äußere Verpackungsmaterialien

Bevor Sie den Wechselrichter auspacken, prüfen Sie die äußeren Verpackungsmaterialien auf Schäden wie Löcher und Risse und überprüfen Sie das Wechselrichter-Modell. Wenn Schäden festgestellt werden oder es sich bei dem Wechselrichter-Modell nicht um das von Ihnen angeforderte Modell handelt, packen Sie es nicht aus, sondern wenden Sie sich stattdessen so schnell wie möglich an Ihren Lieferanten.

Abbildung 4-1 Position des Aufklebers mit dem Wechselrichter-Modell



(1) Position des Modellaufklebers

ANMERKUNG

Es wird empfohlen, die Verpackungsmaterialien 24 Stunden vor der Montage des Wechselrichters zu entfernen.

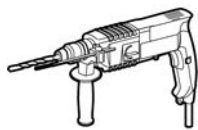
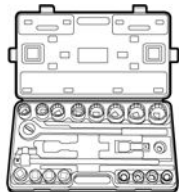

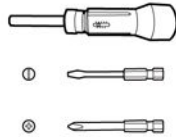
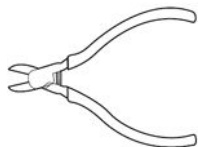
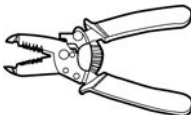





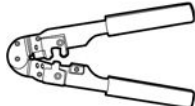
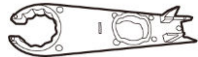



Paketinhalt

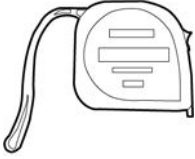

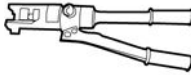
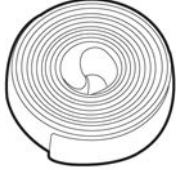






Überprüfen Sie sich nach dem Auspacken des Wechselrichters, ob die gelieferten Komponenten intakt sind und der Lieferumfang vollständig ist. Wenden Sie sich bei Schäden oder fehlenden Komponenten an Ihren Lieferanten.

ANMERKUNG

Nähere Einzelheiten zur Anzahl der gelieferten Komponenten finden Sie in der *Packing List* im Verpackungskarton.

4.2 Werkzeuge

Typ	Tool			
Montagewerkzeuge				
	Schlagbohrmaschine Bohrerbit: $\Phi 14$ mm und $\Phi 16$ mm	Schraubenschlüssel	Drehmomentschlüssel	Drehmoment-Schraubendreher (Kreuzschlitz: M4, Flachkopf: M4)
				
	Seitenschneider	Abisolierzange	Schlitzschraubendreher Kopf: 0,6 mm x 3,5 mm	Gummihammer
				
Utility-Messer	Kabelschneider	Crimpwerkzeug Modell: UTXTC0005 oder H4TC0003; Hersteller: Amphenol	RJ45-Crimpwerkzeug	
				
Demontageschlüssel Modell: H4TW0001; Hersteller: Amphenol	Staubsauger	Multimeter Gleichspannungsmessbereich ≥ 1100 V DC	Markierstift	

Typ	Tool			
	 Maßband	 Digitale oder traditionelle Wasserwaage	 Hydraulische Crimpzange	 Wärmeschrumpfschlauch
	 Heißluftpistole	 Kabelbinder	N/A	N/A
PSA	 Sicherheitshandschuhe	 Schutzbrille	 Staubschutzmaske	 Sicherheitsschuhe

 ANMERKUNG

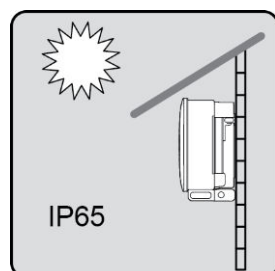
UTXTC0005 dient zum Crimpen von kaltumformenden Kontakten, während H4TC0003 zum Crimpen von Stempelformkontakten dient.

4.3 Ermitteln der Montageposition

4.3.1 Umweltaforderungen

Grundlegende Anforderungen

- Der SUN2000 kann in Innen- und Außenbereich angebracht werden.



- Montieren Sie den SUN2000 nicht an einer Stelle, an der Mitarbeiter leicht in Kontakt mit dem Gehäuse und den Kühlkörpern kommen, da diese Teile während des Betriebs extrem heiß sind.
- Montieren Sie den SUN2000 nicht in Bereichen mit brennbaren oder explosiven Materialien.
- Installieren Sie den SUN2000 nicht in Reichweite von Kindern.
- Montieren Sie den SUN2000 nicht in Salzluf zones im Freien. Er wird in Salzluf zones korrodieren und die salzbedingte Korrosion kann einen Brand verursachen. Eine Salzluf zone bezieht sich auf die Region innerhalb von 500 Metern Entfernung von der Küste oder anfällig für Meeresbrise. Die für Meeresbrise anfälligen Regionen variieren je nach Wetterbedingungen (wie Taifune und Monsune) oder Gelände (wie Dämme und Hügel).
- Der SUN2000 sollte in einer gut belüfteten Umgebung montiert werden, um eine gute Wärmeableitung zu gewährleisten.
- Empfohlen: Installieren Sie den SUN2000 an einer geschützten Stelle oder an einem Ort mit einer Abdeckung.

 **WARNUNG**

Wenn das Gerät an einem öffentlichen Ort oder in einem Bereich mit Personenverkehr installiert ist, wie z. B. auf einem Parkplatz, in einem Bahnhof, in einem Fabrikgebäude oder in einem Wohngebiet, sichern Sie das Gerät mit einem Schutznetz und bringen Sie ein Warnschild an, um das Gerät zu isolieren. Dies soll dazu dienen, Personen- oder Sachschäden zu verhindern, die im laufenden Betrieb des Geräts durch den Kontakt mit dem Gerät durch Laien oder aus anderen Gründen verursacht werden können.

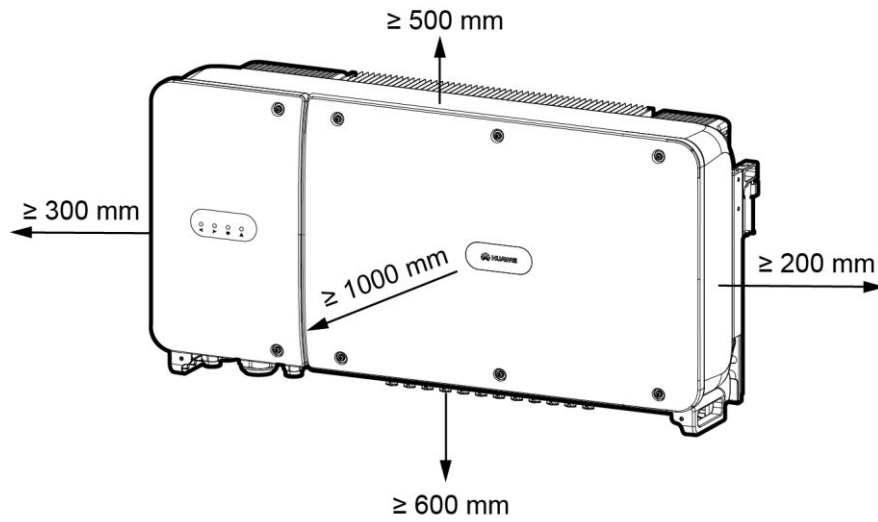
Anforderungen an die Unterkonstruktion

- Die Unterkonstruktion, auf welcher der SUN2000 montiert wird, muss feuerbeständig sein.
- Montieren Sie den SUN2000 nicht an oder auf brennbaren Baumaterialien.
- Der SUN2000 ist schwer. Stellen Sie sicher, dass die Montagefläche für das Gewicht stabil genug ist.
- Montieren Sie den SUN2000 in Wohngebieten nicht an Gipskartonplatten oder an Wänden aus ähnlichen Materialien, da diese über eine schwache Schallisolierung verfügen. Die Betriebsgeräusche des SUN2000 sind deutlich wahrnehmbar.

4.3.2 Platzbedarf

- Schaffen Sie genügend Abstand um den SUN2000 herum und bestimmen Sie eine geeignete Montageneigung, um ausreichend Platz für die Montage und Wärmeableitung sicherzustellen.

Abbildung 4-2 Anforderungen an die Montageabstände

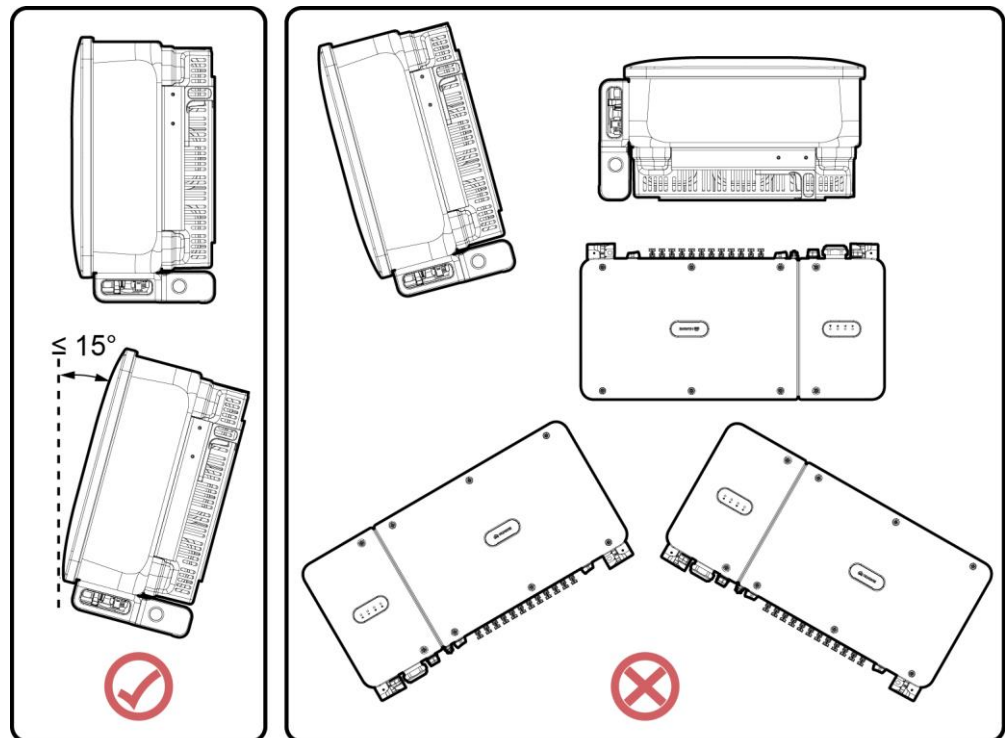


IS06W00004

ANMERKUNG

Um die Montage des SUN2000 an die Montagehalterung, den Anschluss von Kabeln an die Unterseite des SUN2000 und zukünftige Wartungsarbeiten am SUN2000 zu vereinfachen, wird empfohlen, an der Unterseite einen Abstand zwischen 600 mm und 730 mm einzuhalten. Wenn Sie Fragen zu Abständen haben, wenden Sie sich an einen lokalen Mitarbeiter der technischen Kundenbetreuung.

Abbildung 4-3 Montageneigungen



IS06W00007

- Wenn mehrere SUN2000-Geräte zu montieren sind, montieren Sie sie horizontal, sofern ausreichend Platz zur Verfügung steht; wenn nicht genügend Platz vorhanden sein sollte, montieren Sie sie im Dreieckmodus. Gestapelte Montage wird nicht empfohlen.

Abbildung 4-4 Horizontale Montagemethode (empfohlen)

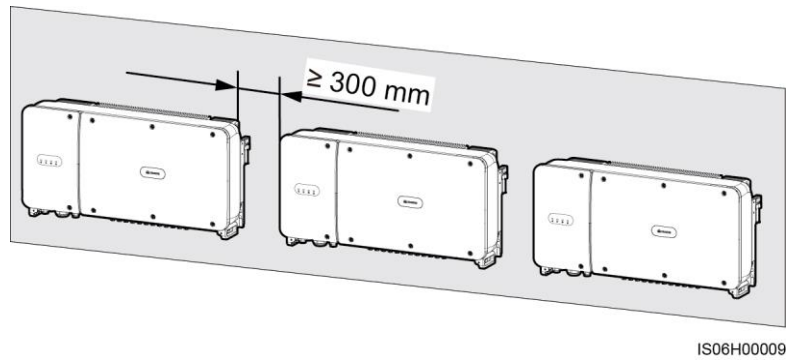


Abbildung 4-5 Dreiecks-Montagemethode (empfohlen)

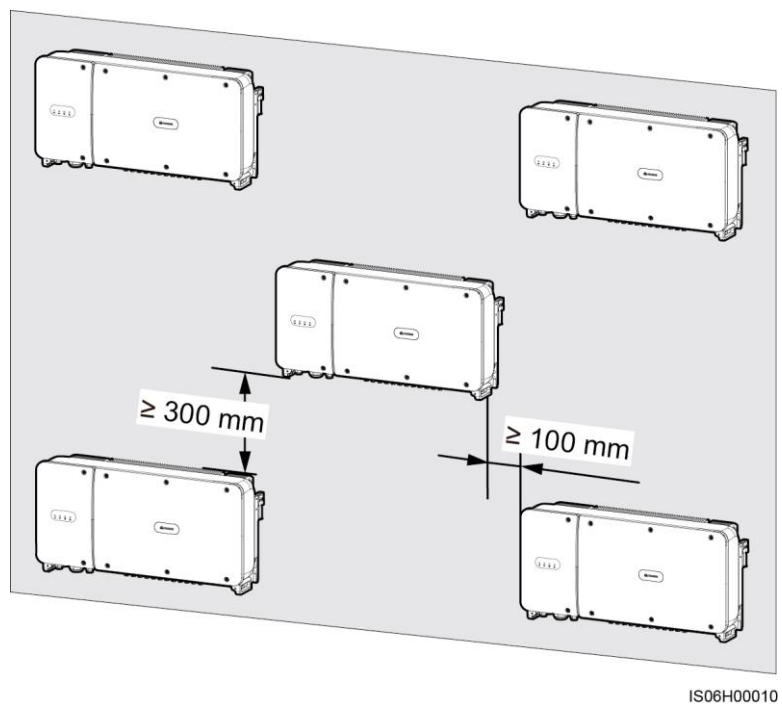
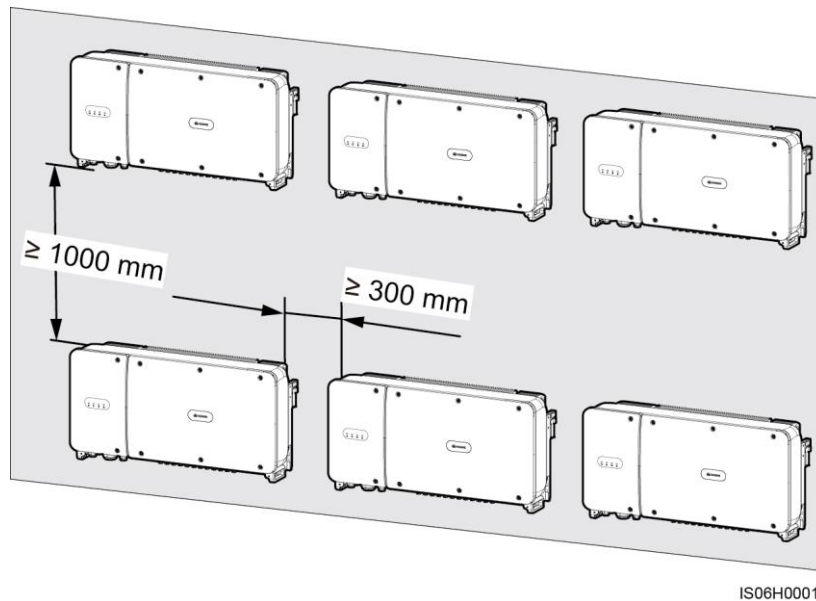


Abbildung 4-6 Gestapelte Montagemethode (nicht empfohlen)

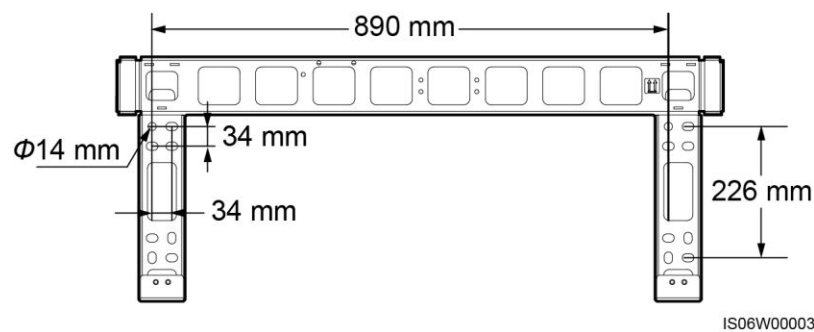


4.4 Montieren der Montagehalterung

Sicherheitshinweise zur Montage

Abbildung 4-7 zeigt die Abmessungen der Montagehalterung für den SUN2000.

Abbildung 4-7 Abmessungen der Montagehalterung

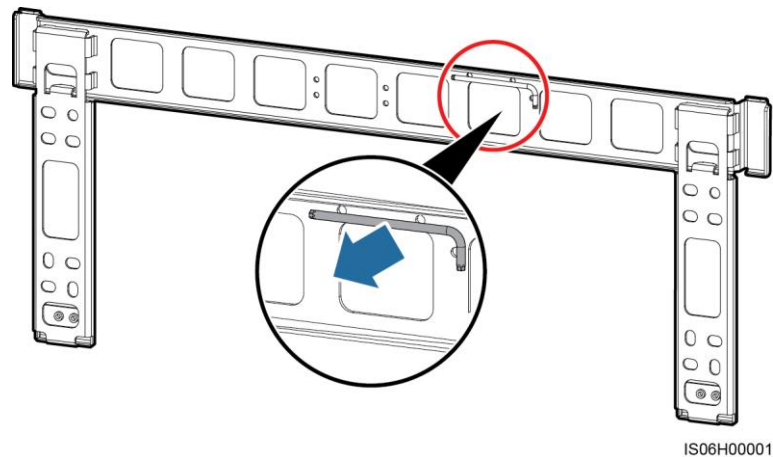


ANMERKUNG

Die Montagehalterung des SUN2000 weist vier Gruppen von Gewindelöchern mit jeweils vier Gewindelöchern auf. Markieren Sie je nach Standortanforderungen ein beliebiges Loch in jeder Gruppe, d. h. vier Löcher insgesamt. Zwei kreisförmige Löcher werden bevorzugt.

Entfernen Sie vor dem Montieren der Montagehalterung den Sicherheits-Torx-Schraubendreher von der Montagehalterung und bewahren Sie ihn zur späteren Verwendung auf.

Abbildung 4-8 Entfernen eines Torx-Sicherheitsschraubendrehers

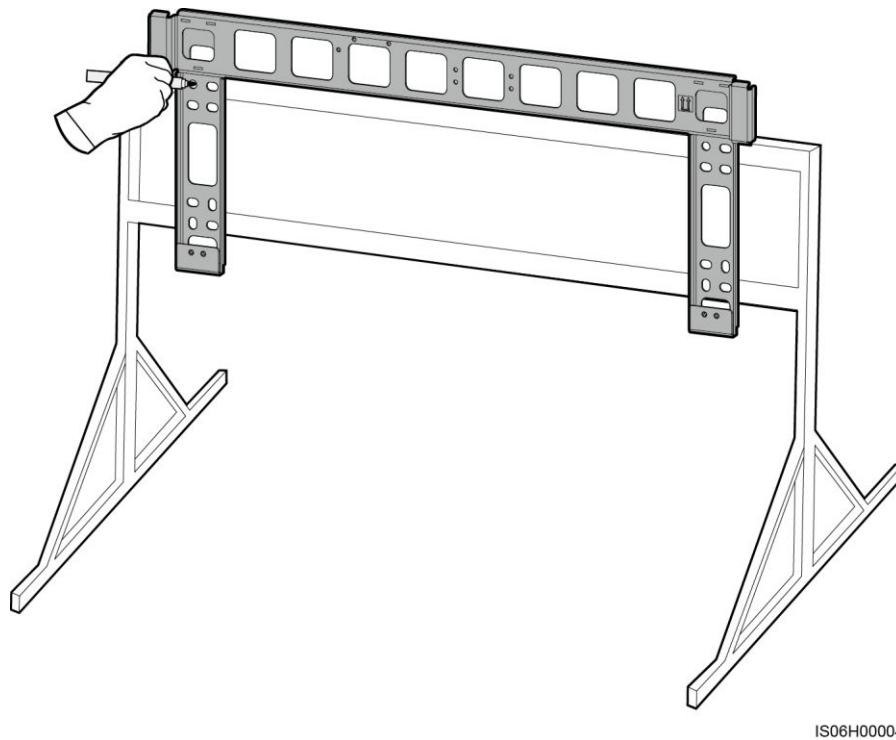


4.4.1 Trägermontage

Trägermontage

Schritt 1 Bestimmen Sie anhand der Montagehalterung die Positionen für die Bohrlöcher. Richten Sie die Position der Montagebohrungen mithilfe einer herkömmlichen oder digitalen Wasserwaage aus und markieren Sie die Positionen mit einem Markierstift.

Abbildung 4-9 Ermitteln der Lochpositionen

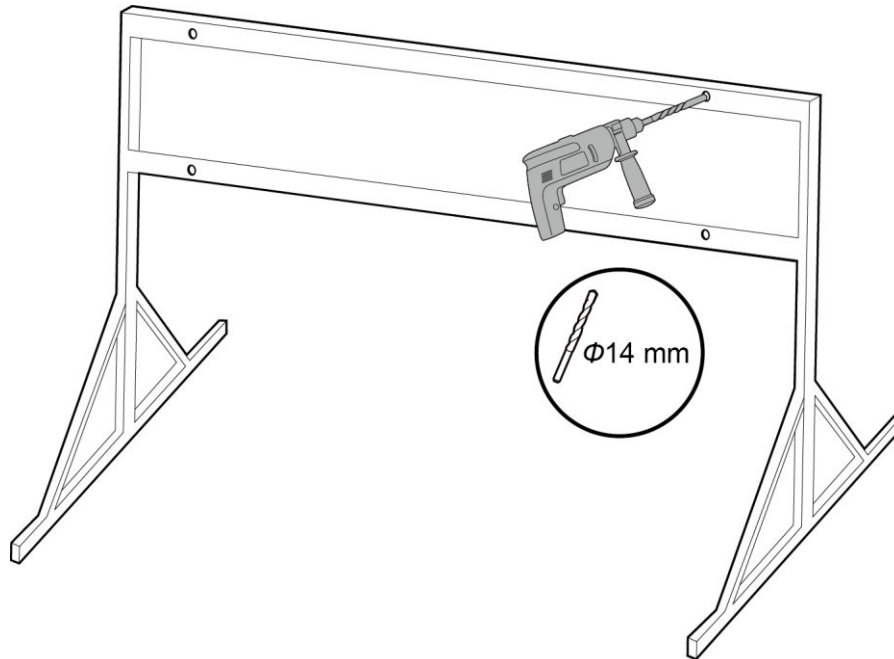


Schritt 2 Bohren Sie die Löcher mit einer Schlagbohrmaschine.

ANMERKUNG

Es wird Ihnen geraten, die Bohrlochstellen durch Auftragen von Rostschutzfarbe zu schützen.

Abbildung 4-10 Bohren eines Lochs



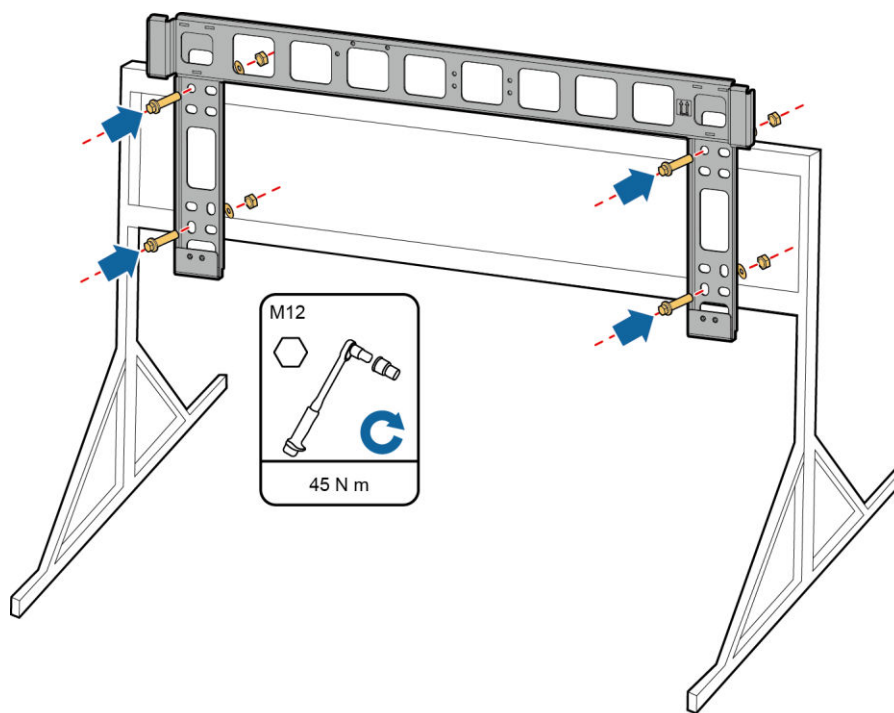
IS06H00005

Schritt 3 Richten Sie die Löcher der Montagehalterung an den gebohrten Löchern aus, bringen Sie die Schrauben (flache Unterlegscheiben, Federscheiben und M12x40-Schrauben) durch die Montagehalterung in den Löchern an und sichern Sie sie mithilfe der bereitgestellten Edelstahlmuttern und flachen Unterlegscheiben.

ANMERKUNG

M12x40-Schrauben werden zusammen mit dem SUN2000 bereitgestellt. Wenn die Schraubenlänge nicht den Montageanforderungen entspricht, bereiten Sie die M12-Schrauben selbst vor und verwenden Sie sie zusammen mit den bereitgestellten M12-Muttern.

Abbildung 4-11 Befestigen einer Montagehalterung



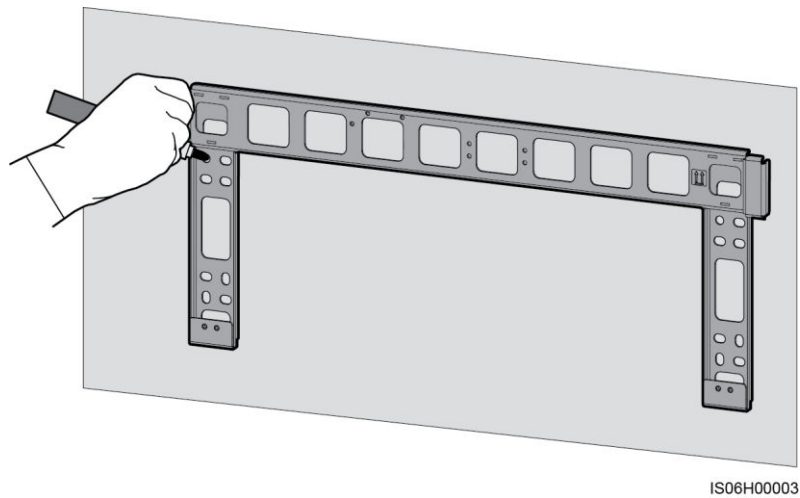
----Ende

4.4.2 Wandmontage

Wandmontage

- Schritt 1** Bestimmen Sie anhand der Montagehalterung die Positionen für die Bohrlöcher. Richten Sie die Position der Montagebohrungen mithilfe einer herkömmlichen oder digitalen Wasserwaage aus und markieren Sie die Positionen mit einem Markierstift.

Abbildung 4-12 Ermitteln der Lochpositionen

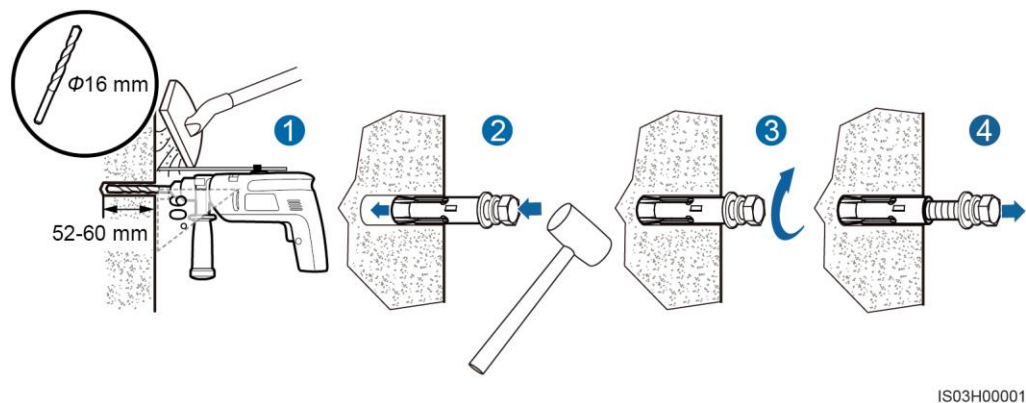


Schritt 2 Bohren Sie mit einer Schlagbohrmaschine Löcher und montieren Sie die Spreizdübel.

ANMERKUNG

Sie müssen Spreizdübel vorbereiten. Empfohlen werden M12x60-Spreizdübel aus Edelstahl.

Abbildung 4-13 Bohren eines Lochs und Einsetzen eines Spreizdübels



! WARNUNG

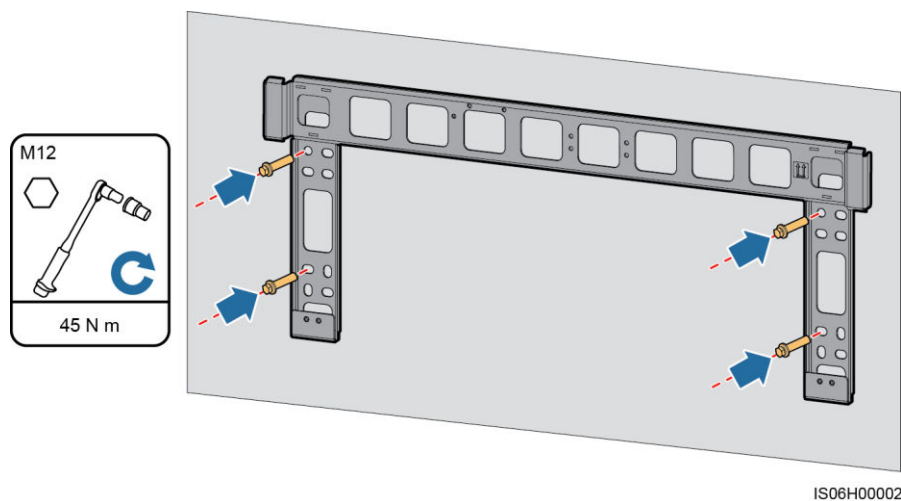
Vermeiden Sie das Bohren von Löchern in die Versorgungsleitungen und/oder Kabel, die sich auf der Rückseite der Wand befinden.

HINWEIS

- Tragen Sie beim Bohren eine Schutzbrille und eine Staubschutzmaske, um ein Einatmen von Staub oder einen Kontakt mit den Augen zu vermeiden.
- Entfernen Sie jeglichen Staub aus oder um die Bohrlöcher herum mit einem Staubsauger und messen Sie den Abstand zwischen den Löchern. Wenn die Löcher falsch positioniert sind, bohren Sie einen neuen Satz Löcher.
- Nach dem Entfernen der Schraube, der Federscheibe und der flachen Unterlegscheibe nivellieren Sie den Kopf der Sprezhülse mit der Betonmauer. Anderenfalls wird die Montagehalterung nicht fest an der Betonwand montiert.

Schritt 3 Richten Sie die Löcher der Montagehalterung auf die gebohrten Löcher aus, bringen Sie die Spreizdübel durch die Montagehalterung in den Löchern an und ziehen Sie anschließend die Spreizdübel an.

Abbildung 4-14 Befestigen einer Montagehalterung



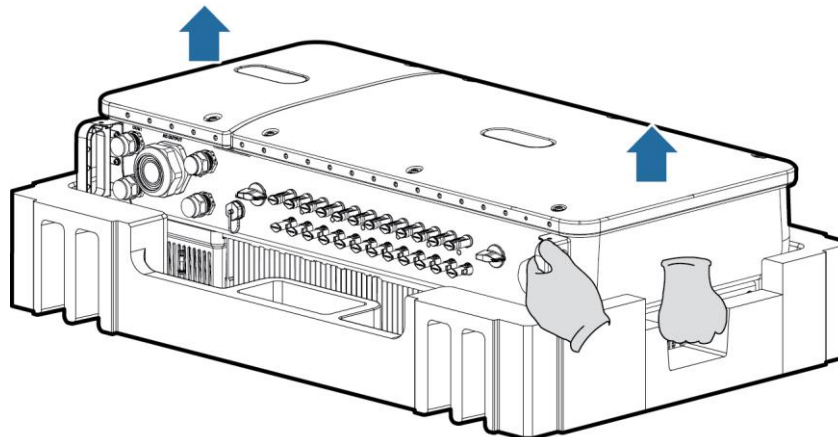
----Ende

4.5 Montage des SUN2000

Sicherheitshinweise zur Montage

Bevor Sie den SUN2000 installieren, entnehmen Sie ihn aus der Verpackung und bringen Sie ihn in die Installationsposition.

Abbildung 4-15 Herausnehmen eines SUN2000



IS08H00015

⚠ VORSICHT

Um Schäden und Verletzungen zu vermeiden, achten Sie darauf, den SUN2000 während des Transports im Gleichgewicht zu halten, da er schwer ist.

HINWEIS

- Bewegen Sie den SUN2000 mit Hilfe von drei anderen Personen oder mit einem geeigneten Transportmittel.
 - Achten Sie darauf, dass die Ports und Anschlüsse an der Unterseite keinerlei Belastung durch das Gewicht des SUN2000 ausgesetzt sind.
 - Wenn Sie den SUN2000 zeitweise auf dem Boden platzieren müssen, verwenden Sie Schaumstoff, Papier oder sonstiges Schutzmaterial, damit sein Gehäuse nicht beschädigt wird.
-

Verfahren

- Schritt 1** Wenn Sie den SUN2000 direkt an die Montagehalterung montieren können, fahren Sie mit [Schritt 3](#) und anschließend [Schritt 5](#) fort.
- Schritt 2** Wenn Sie den SUN2000 nicht direkt an die Montagehalterung montieren können, fahren Sie mit [Schritt 3](#) und anschließend [Schritt 6](#) fort.
- Schritt 3** Heben Sie den SUN2000 an und drehen Sie ihn in eine aufrechte Position.

⚠ VORSICHT

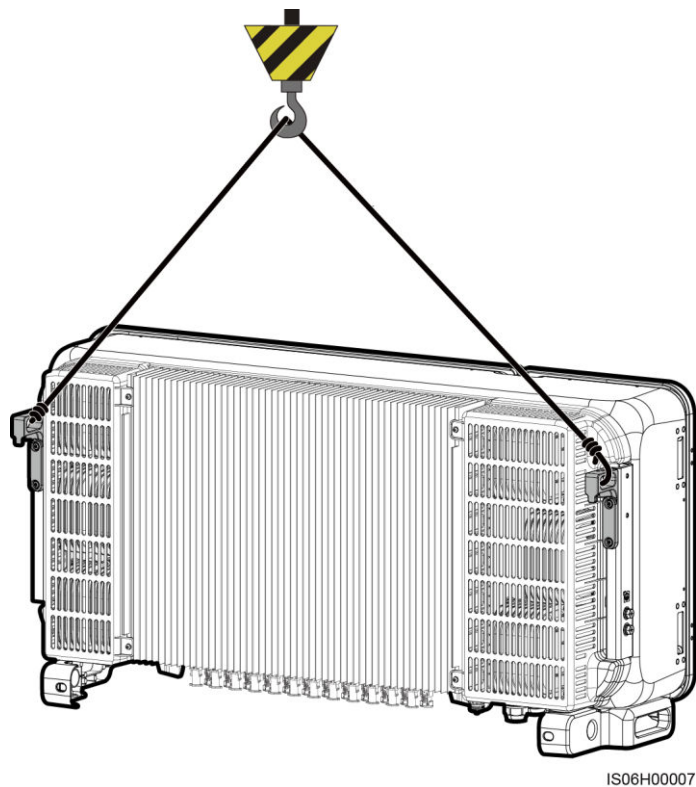
Um Schäden und Verletzungen zu vermeiden, achten Sie darauf, den SUN2000 während des Anhebens im Gleichgewicht zu halten, da er schwer ist.

- Schritt 4** Führen Sie einen Hebegurt durch die Hebeösen des SUN2000.

⚠ VORSICHT

Halten Sie den SUN2000 beim Anheben im Gleichgewicht, damit der SUN2000 nicht mit einer Wand oder anderen Objekten kollidiert.

Abbildung 4-16 Anheben eines SUN2000

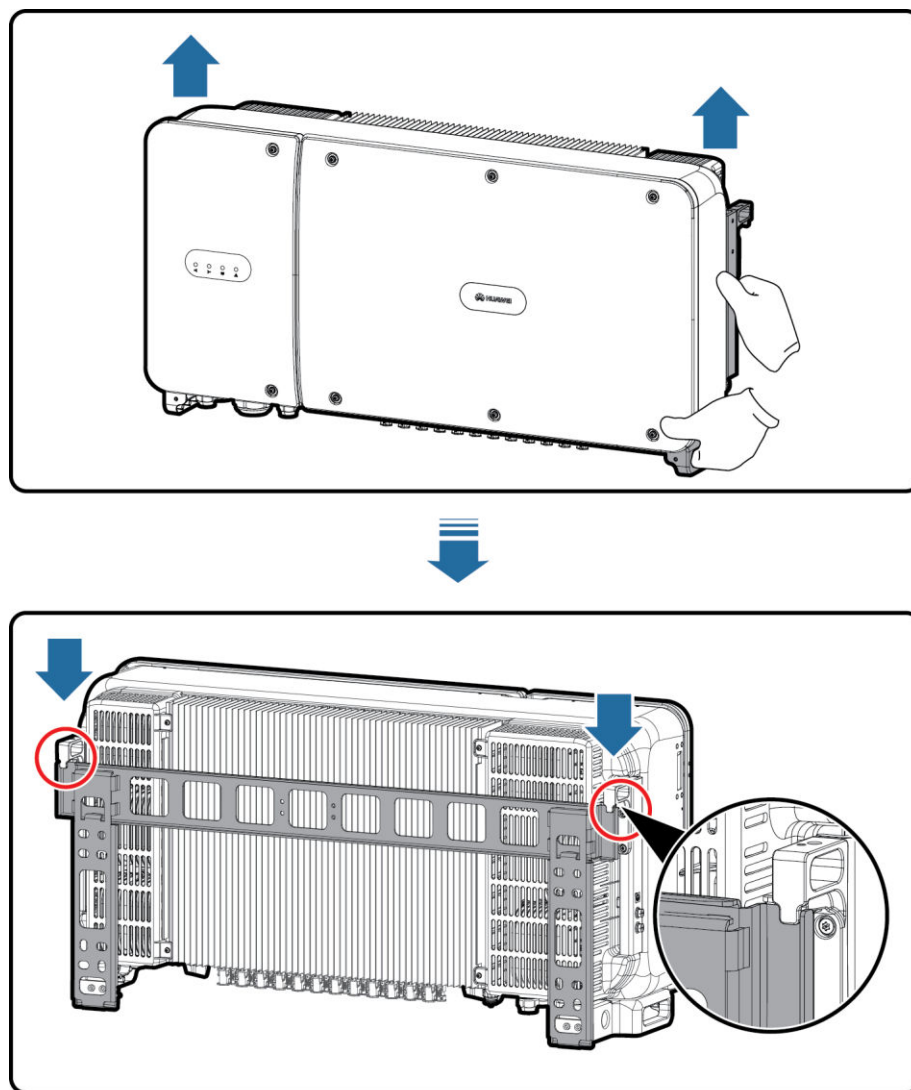


📖 ANMERKUNG

Die Abbildung dient nur zu Referenzzwecken.

Schritt 5 Montieren Sie den SUN2000 auf die Montagehalterung.

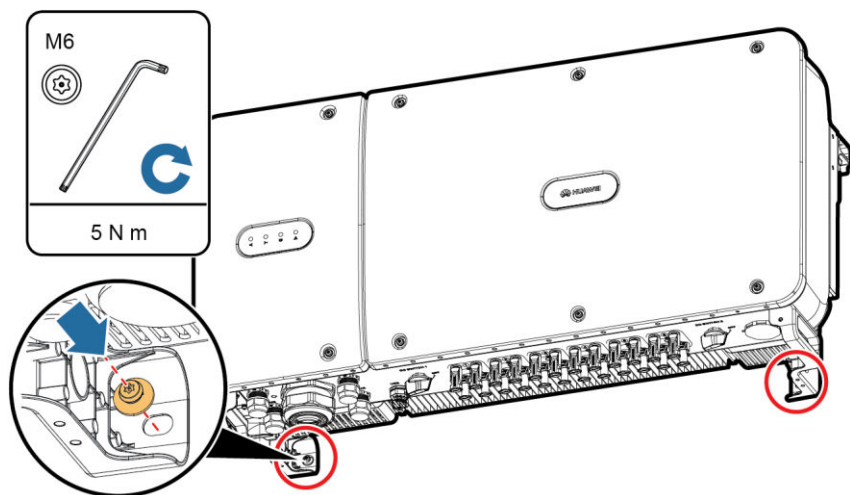
Abbildung 4-17 Montieren des SUN2000 an eine Montagehalterung



IS06H00008

Schritt 6 Ziehen Sie die zwei Diebstahlschutzschrauben mit einem Sicherheits-Torx-Schraubendreher fest.

Abbildung 4-18 Anziehen der Diebstahlschutzschrauben



----Ende

5 Elektrische Anschlüsse

5.1 Sicherheitsmaßnahmen

GEFÄHR

Stellen Sie vor dem Anschluss der Kabel sicher, dass die beiden DC-Schalter am SUN2000 auf „OFF“ gestellt sind. Anderenfalls kann die im SUN2000 anliegende Hochspannung zu Stromschlägen führen.

WARNUNG

- Geräteschäden, die durch nicht korrekte Kabelanschlüsse verursacht werden, sind nicht von der Garantie abgedeckt.
- Elektrische Anschlüsse dürfen ausschließlich von zertifizierten Elektrikern durchgeführt werden.
- Beim Anklemmen von Kabeln ist jederzeit geeignete persönliche Schutzkleidung zu tragen.
- Um einen schlechten Kabelkontakt aufgrund von einer durch Bodenabsenkung verursachten Überlastung zu vermeiden, wird empfohlen, das Kabel aufzuwickeln und dann an die entsprechenden Ports anzuschließen.

ANMERKUNG

Die in den Schaltbildern in diesem Kapitel gezeigten Kabelfarben dienen lediglich zu Ihrer Information. Verwenden Sie die in den vor Ort geltenden elektrotechnischen Vorschriften spezifizierten Kabel (grün-gelbe Kabel dürfen nur zur Erdung verwendet werden).

5.2 Crimpen des Kabelschuhs

Anforderungen an den Kabelschuh

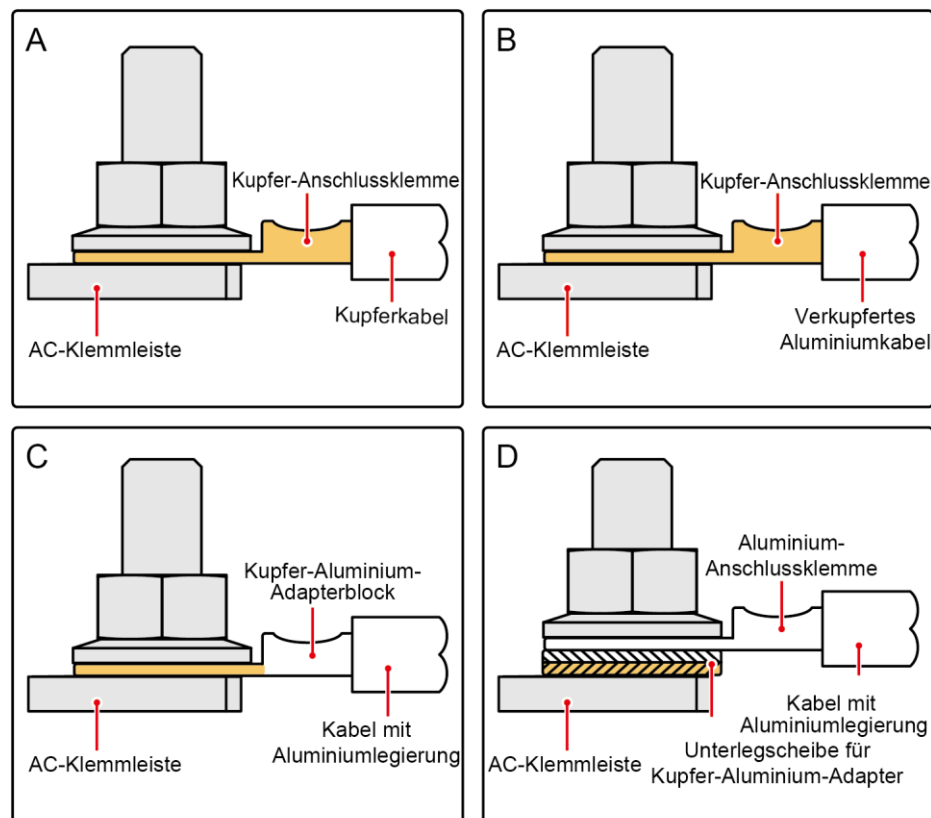
- Wenn ein Kupferkabel verwendet wird, verwenden Sie eine Kupfer-Anschlussklemme.

- Wenn ein mit Kupfer verkleidetes Aluminiumkabel verwendet wird, verwenden Sie eine Kupfer-Anschlussklemme.
- Wenn ein Kabel mit Aluminiumlegierung eingesetzt wird, verwenden Sie einen Kupfer-Aluminium-Adapterblock oder eine Aluminium-Anschlussklemme mit Unterlegscheibe für Kupfer-Aluminium-Adapter.

HINWEIS

- Verbinden Sie keine Aluminium-Anschlussklemme mit der AC-Klemmleiste. Sonst führt es zu elektronischer Korrosion und verringert die Zuverlässigkeit der Kabelverbindung.
- Der Kupfer-Aluminium-Adapterblock oder eine Aluminium-Anschlussklemme mit Unterlegscheibe für Kupfer-Aluminium-Adapter muss den IEC61238-1-Standard entsprechen.
- Die Aluminium- und Kupferseiten der Kupfer-zu-Aluminium-Adapterscheibe nicht vermischen. Stellen Sie sicher, dass die Aluminium-Seite der Unterlegscheibe in Kontakt mit dem Aluminium-Anschlussklemme ist und die Kupfer-Seite mit der AC-Klemmleiste.

Abbildung 5-1 Anforderungen an den Kabelschuh



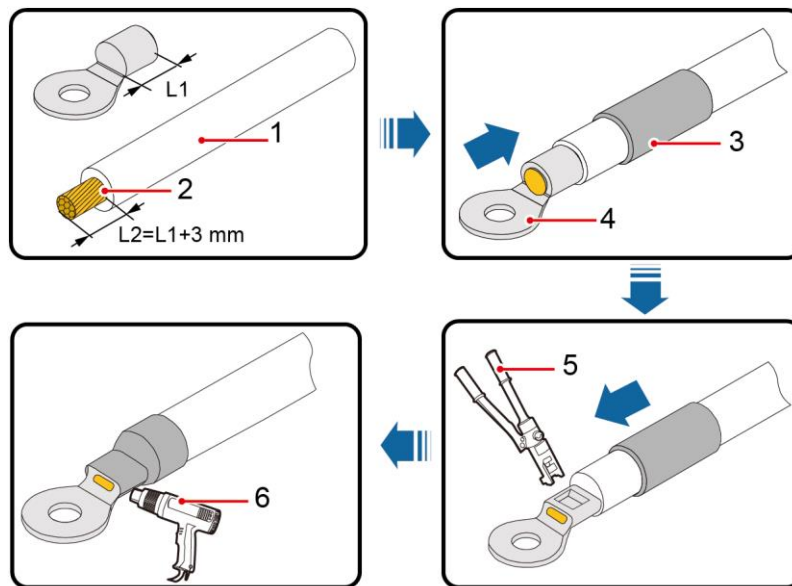
IS03H00062

Crimpen des Kabelschuhs

HINWEIS

- Achten Sie darauf, beim Abisolieren eines Kabels die Litze nicht zu beschädigen.
- Die nach dem Crimpen des Leiter-Crimpstreifens des Kabelschuhs gebildete Kavität muss die Litzen vollständig umgeben. Die Litzen müssen engen Kontakt zum Kabelschuh haben.
- Umwickeln Sie den unisolierten Crimpbereich mit Wärmeschrumpfschlauch oder PVC-Isolierband. In der folgenden Abbildung wird ein Wärmeschrumpfschlauch als Beispiel verwendet.
- Wenn Sie eine Heißluftpistole verwenden, schützen Sie die Geräte vor dem Versengen.

Abbildung 5-2 Crimpen des Kabelschuhs



IS06Z00001

- | | | |
|----------------|-----------------------------|---------------------------|
| (1) Kabel | (2) Kabelader | (3) Wärmeschrumpfschlauch |
| (4) Kabelschuh | (5) Hydraulische Crimpzange | (6) Heißluftpistole |

5.3 Öffnen der Tür des Wartungsfachs

Sicherheitsmaßnahmen

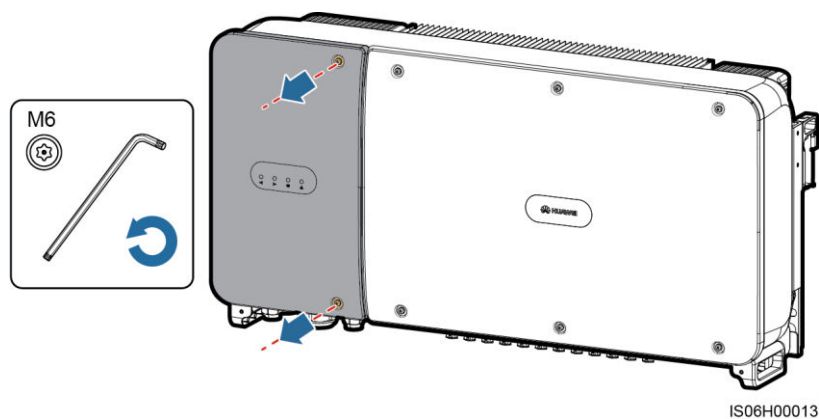
⚠ VORSICHT

- Öffnen Sie niemals die Haupttür des SUN2000.
- Stellen Sie vor dem Öffnen der Tür des Wartungsfachs sicher, dass weder die AC- noch die DC-Verbindung an den SUN2000 angeschlossen sind.
- Öffnen Sie die Tür des Wartungsfachs nicht bei Regen oder Schnee. Wenn sich dies nicht vermeiden lässt, ergreifen Sie Schutzmaßnahmen, um zu verhindern, dass Regen oder Schnee in das Wartungsfach eindringen.
- Zusätzliche Hardware darf nicht im Wartungsfach verbleiben.

Verfahren

Schritt 1 Lösen Sie die zwei Schrauben an der Tür des Wartungsfachs teilweise.

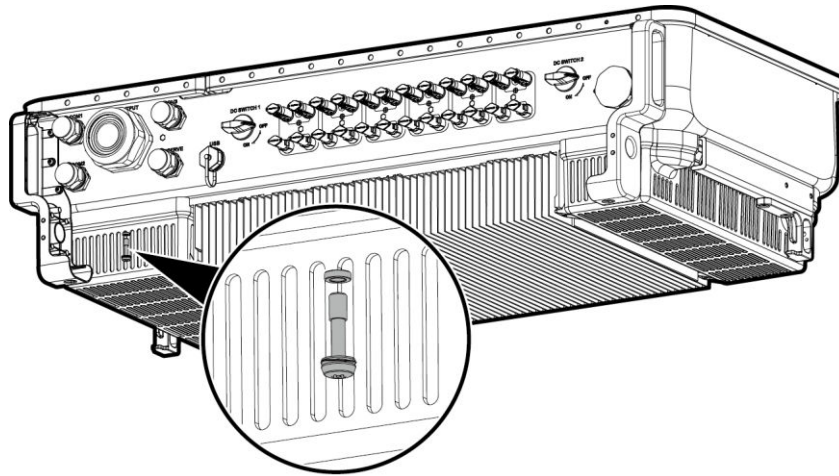
Abbildung 5-3 Lösen von Schrauben



📖 ANMERKUNG

Bei Verlust der Schrauben an der Gehäusetür finden Sie Ersatzschrauben in dem Beutel mit Montagematerial, der mit der Abdeckung des Induktors im unteren Bereich des Gehäuses verbunden ist.

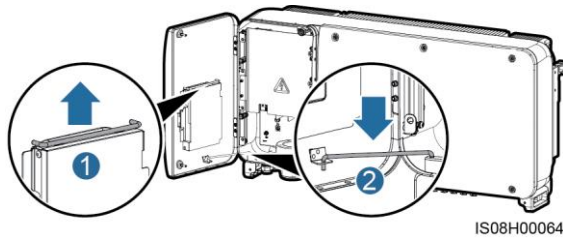
Abbildung 5-4 Position der Ersatzschrauben



IS08W00011

Schritt 2 Öffnen Sie die Tür des Wartungsfachs und halten Sie sie mit der Stützschiene offen.

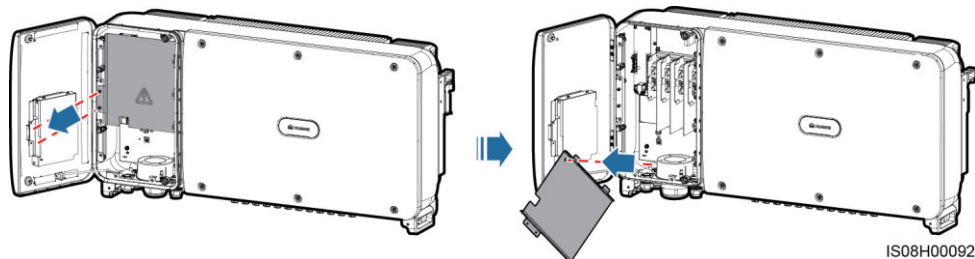
Abbildung 5-5 Offenhalten der Tür mit der Stützschiene



IS08H00064

Schritt 3 Entfernen Sie die Abdeckung und hängen Sie sie an den Haken der Gehäusetür.

Abbildung 5-6 Entfernen einer Abdeckung



IS08H00092

----Ende

5.4 Anschließen des AC-Ausgangsstromkabels

Sicherheitsvorkehrungen

Ein dreiphasiger AC-Schalter muss außen an der Wechselstromseite des SUN2000 konfiguriert werden. Wählen Sie ein geeignetes Überstromschutzgerät, das den lokalen Richtlinien zur Stromverteilung entspricht, um sicherzustellen, dass sich der SUN2000 unter abnormalen Umständen sicher vom Stromnetz trennen kann.

Modell	Spezifikationen der empfohlenen Überstromschutzeinrichtung
SUN2000-50KTL-M0	125 A
SUN2000-60KTL-M0	125 A
SUN2000-65KTL-M0	125 A

WARNUNG

Schließen Sie keine Lasten zwischen dem SUN2000 und dem AC-Schalter an.

Um Fehlerstrom von Reststrom zu unterscheiden, ist der SUN2000 mit einer umfassenden Fehlerstrom-Überwachungseinheit (RCMU) ausgestattet. Sobald erkannt wird, dass der Reststrom den Schwellenwert übersteigt, trennt sich der SUN2000 unmittelbar vom Stromnetz.

ANMERKUNG

- Wenn ein AC-Schalter, der Reststrom erkennen kann, an der Außenseite des SUN2000-50KTL-M0 installiert ist, sollte der Reststromwert, der den Schalter auslöst, mehr als 550 mA betragen.
- Wenn ein AC-Schalter, der Reststrom erkennen kann, an der Außenseite des SUN2000-60KTL-M0 installiert ist, sollte der Reststromwert, der den Schalter auslöst, mehr als 660 mA betragen.
- Wenn ein AC-Schalter, der Reststrom erkennen kann, an der Außenseite des SUN2000-65KTL-M0 installiert ist, sollte der Reststromwert, der den Schalter auslöst, mehr als 720 mA betragen.

Vorsichtsmaßnahmen bei der Verdrahtung

HINWEIS

Achten Sie darauf, dass das SUN2000-PE-Kabel sicher angeschlossen ist. Andernfalls wäre die Reparatur des integrierten PID beeinträchtigt.

- Für das Anschließen des PE-Kabels für den SUN2000 wird der Erdungsanschluss am Gehäuse bevorzugt.
- Der Erdungsanschluss in dem Wartungsfach wird hauptsächlich für den Anschluss an das Erdungskabel verwendet, das in dem mehradrigen Wechselstromkabel enthalten ist.
- Es gibt zwei Erdungsanschlüsse am Gehäuse, aber Sie müssen nur einen verwenden.
- Es wird empfohlen, das Erdungskabel an einen möglichst nahe gelegenen Erdungsanschluss anzuschließen. Schließen Sie bei einem System mit mehreren parallel

miteinander verbundenen SUN2000-Geräten die Schutzzerden aller SUN2000-Geräte an, um eine Verbindung mit den Erdungskabeln herzustellen.

Kabelspezifikationen

- Für die Modelle SUN2000-50KTL/60KTL-M0:
 - Als Erdungskabel, das Sie in einem Szenario ohne Neutralleiter am Erdungsanschluss des Gehäuses anschließen, wird ein für die Außenverlegung geeignetes dreiadriges (L1, L2 und L3) Kabel empfohlen.
 - Als Erdungskabel, das Sie in einem Szenario ohne Neutralleiter am Erdungsanschluss im Wartungsfach anschließen, wird ein für Außenbereiche geeignetes vieradriges (L1, L2, L3 und PE) Kabel empfohlen.
 - Als Erdungskabel, das Sie in einem Szenario mit Neutralleiter am Erdungsanschluss am Gehäuse anschließen, wird ein für Außenbereiche geeignetes vieradriges (L1, L2, L3 und N) Kabel empfohlen.
 - Als Erdungskabel, das Sie in einem Szenario mit Neutralleiter am Erdungsanschluss im Wartungsfach anschließen, wird ein für Außenbereiche geeignetes fünfadriges (L1, L2, L3, N und PE) Kabel empfohlen.
- Für das Modell SUN2000-65KTL-M0:
 - Als Erdungskabel, das Sie am Erdungsanschluss des Gehäuses anschließen, wird ein für die Außenverlegung geeignetes dreiadriges (L1, L2 und L3) Kabel empfohlen.
 - Als Erdungskabel, das Sie am Erdungsanschluss im Wartungsfach anschließen, wird ein für Außenbereiche geeignetes vieradriges (L1, L2, L3 und PE) Kabel empfohlen.
- Sie müssen OT-M10-Anschlussklemmen vorbereiten, die den Kabel passen.

Tabelle 5-1 Spezifikationen für Wechselstromkabel

Kabelspezifikationen		Kabeln mit Kupferadern	Verkupfertes Aluminiumkabel oder Kabel mit Aluminiumlegierung
Leiterquerschnitt (mm ²)	Bereich	25–120	25–120
	Empfohlener Wert	35	70

Tabelle 5-2 Spezifikationen für Massekabel

Querschnittsfläche S (mm ²) des Wechselstrom-Innenleiters	Querschnittsfläche S _P (mm ²) des PE-Kabel-Innenleiters
16 < S ≤ 35	S _P ≥ 16
35 < S	S _P ≥ S/2

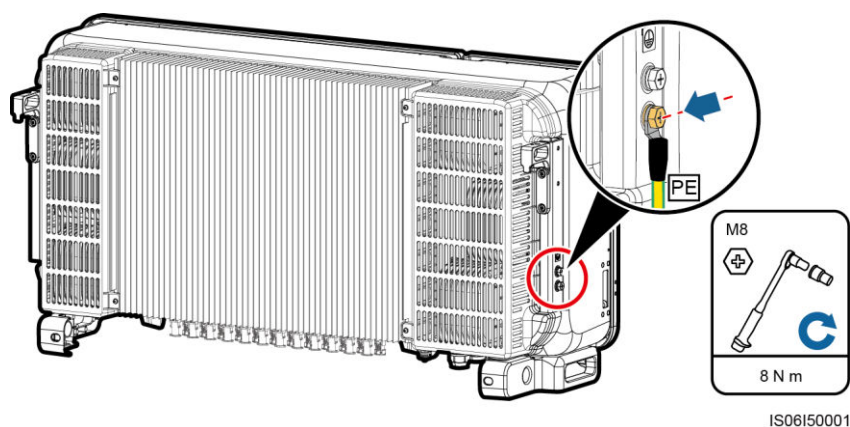
Querschnittsfläche S (mm ²) des Wechselstrom-Innenleiters	Querschnittsfläche S_p (mm ²) des PE-Kabel-Innenleiters
Die Werte in dieser Tabelle sind nur zutreffend, wenn im PE-Kabel und im Wechselstromkabel das gleiche Leitermaterial verwendet wird. Ist dies nicht der Fall, muss die Querschnittsfläche des PE-Kabel-Innenleiters so bestimmt werden, dass ein Leitwert erzeugt wird, der dem entspricht, was sich aus der Anwendung dieser Tabelle ergibt.	

Montieren des PE-Kabels

Schritt 1 Crimpen Sie einen Kabelschuh.

Schritt 2 Sichern Sie das PE-Kabel mithilfe der Erdungsschraube.

Abbildung 5-7 Anschließen eines PE-Kabels



Schritt 3 (Optional) Bringen Sie zur Verbesserung der Korrosionsbeständigkeit der Erdungsklemme eine Beschichtung mit Silicagel oder einem Lack um die Erdungsklemme herum auf.

----Ende

Anschließen des AC-Ausgangsstromkabels

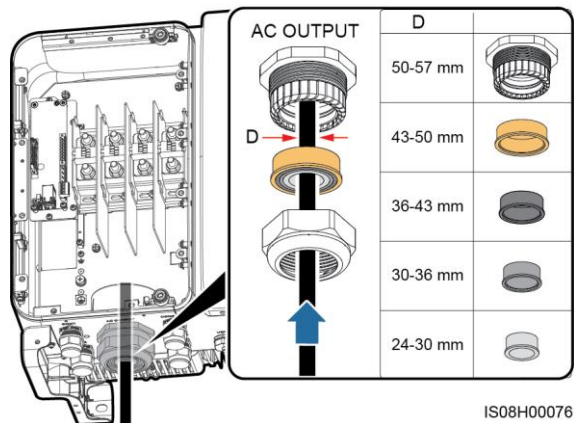
Schritt 1 Entfernen Sie die Verschlusskappe der „AC OUTPUT“-Kabelverschraubung und anschließend den Stopfen.

Schritt 2 Verlegen Sie das Kabel durch die Kabelverschraubung.

HINWEIS

1. Wählen Sie für den Außendurchmesser des AC-Netzkabels passende Gummifassungen, um eine ordnungsgemäße Abdichtung zu gewährleisten.
2. Um Schäden an der Gummifassung zu vermeiden, führen Sie Kabel mit gecrimptem Kabelschuh nicht direkt durch die Gummifassung.
3. Durch das Anpassen eines Kabels beim Festziehen der Gewindegewindestiftmutter verschiebt sich die Gummifassung. Dies wirkt sich auf die Schutzart des Geräts aus.

Abbildung 5-8 Verlegen eines Kabels

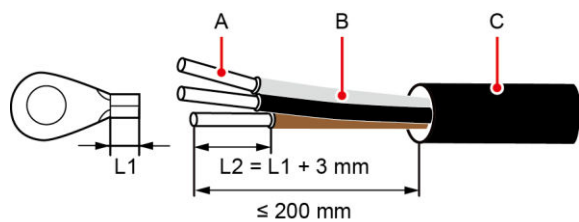


Schritt 3 Isolieren Sie das AC-Ausgangsstromkabel mit einer Abisolierzange ausreichend weit ab (Mantel und Isolierschicht).

HINWEIS

Stellen Sie sicher, dass sich der Mantel im Wartungsfach befindet.

Abbildung 5-9 Dreiadriges Kabel (ohne Erdungskabel und Neutralleiter)



IS08H00049

(A) Kabelader

(B) Isolierschicht

(C) Mantel

Abbildung 5-10 Vieradriges Kabel (mit Erdungskabel, jedoch ohne Neutralleiter)

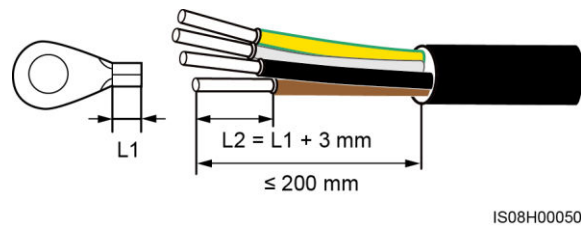


Abbildung 5-11 Vieradriges Kabel (ohne Erdungskabel, jedoch mit Neutralleiter)

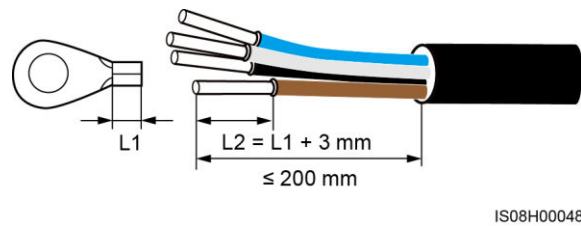
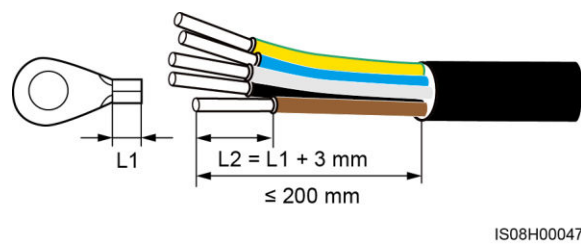


Abbildung 5-12 Fünfadriges Kabel (mit Erdungskabel und Neutralleiter)



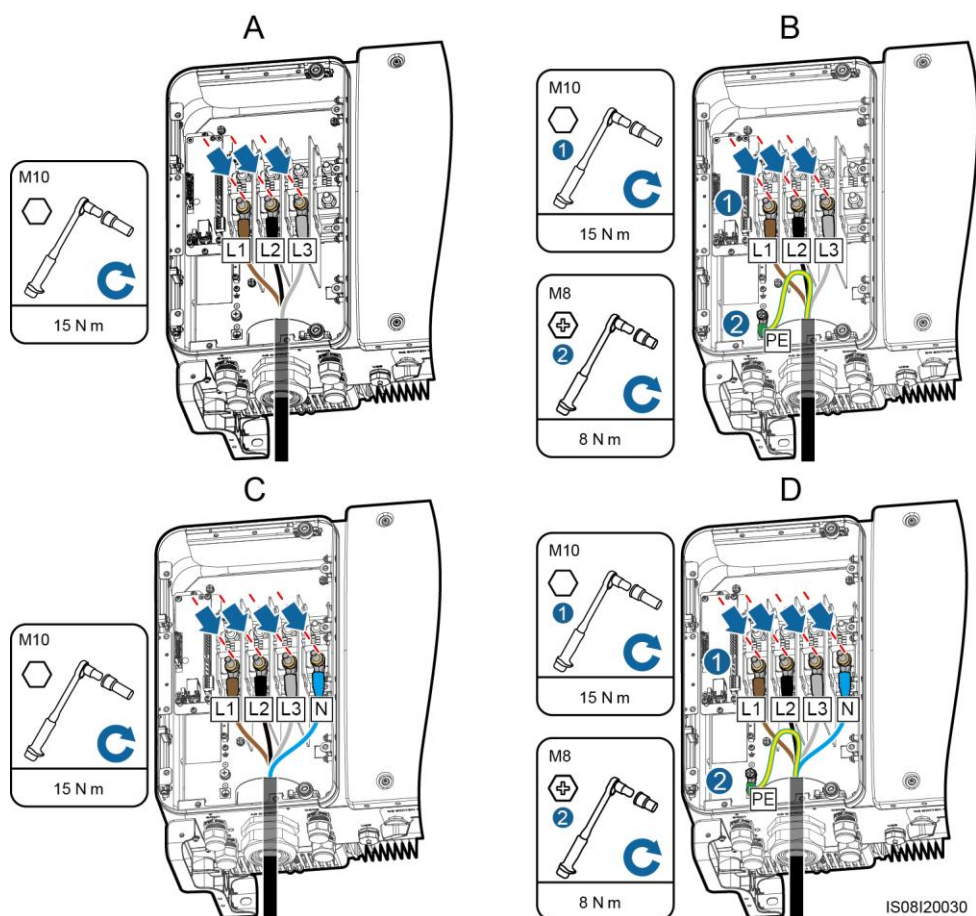
Schritt 4 Crimpen Sie einen Kabelschuh.

Schritt 5 Legen Sie das AC-Ausgangsstromkabel in die Klemmleiste und ziehen Sie die Muttern mit einem Drehmomentschlüssel mit Verlängerungsstange fest.

HINWEIS

- Achten Sie darauf, dass das AC-Ausgangsstromkabel gesichert ist und direkten Kontakt mit den Anschlussklemmen hat. Nichtbeachtung kann zu Fehlfunktionen des SUN2000 führen oder Schäden an der Klemmleiste verursachen, beispielsweise durch Überhitzung. Ein SUN2000, der aufgrund schwacher Anschlüsse beschädigt wird, führt zum Widerruf der Produktgewährleistung.
- Sichern Sie beim Anschließen eines PE-Kabels die Schrauben mit einem Schraubenschlüssel mit einer Verlängerung von mehr als 200 mm.
- Beim PE-Kabel sollte ausreichender Durchhang vorhanden sein, um sicherzustellen, dass das PE-Kabel das letzte Kabel ist, welches die Kraft trägt, wenn am AC-Ausgangsstromkabel aufgrund höherer Gewalt Zugkraft anliegt.

Abbildung 5-13 Anschließen des AC-Ausgangsstromkabels für SUN2000-50KTL/60KTL-M0



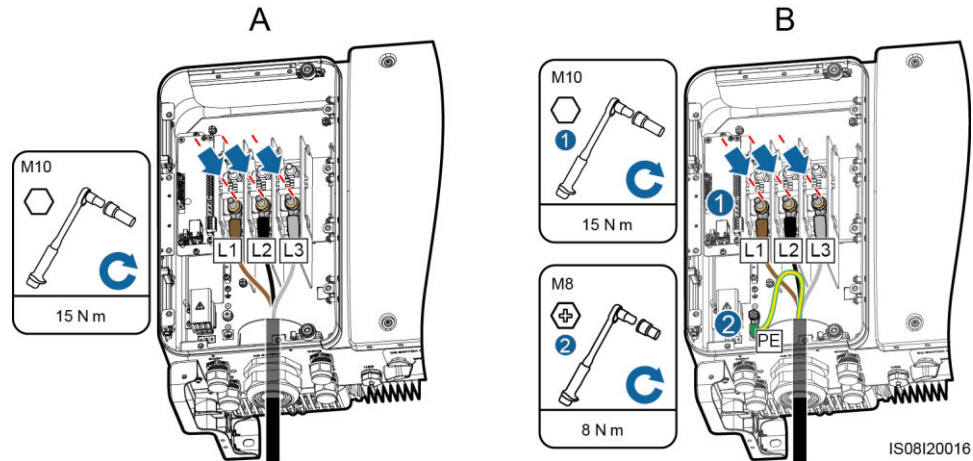
(A) Dreiadriges Kabel (ohne Erdungskabel und Neutraleiter)

(B) Vieradriges Kabel (mit Erdungskabel, jedoch ohne Neutraleiter)

(C) Vieradriges Kabel (mit Neutraleiter, jedoch ohne Erdungskabel)

(D) Fünfadriges Kabel (mit Erdungskabel und Neutraleiter)

Abbildung 5-14 Anschließen des AC-Ausgangsstromkabels für SUN2000-65KTL-M0



(A) Dreidrahtiges Kabel (ohne Erdungskabel) (B) Vierdrahtiges Kabel (mit Erdungskabel)

ANMERKUNG

Die in den Abbildungen gezeigten Kabelfarben dienen lediglich zu Ihrer Information. Wählen Sie ein geeignetes Kabel, das den lokalen Standards entspricht.

Schritt 6 Ziehen Sie die Kabelverschraubung fest.

Schritt 7 Entfernen Sie Verschmutzungen aus dem Wartungsfach.

VORSICHT

Stellen Sie sicher, dass das Wartungsfach frei ist von Kabelresten, Abfällen oder leitfähigen Stäuben.

----Ende

5.5 Anschließen der DC-Eingangstromkabel

Sicherheitsmaßnahmen

⚠ GEFAHR

- Stellen Sie vor dem Anschließen des DC-Eingangsstromkabels sicher, dass die Gleichspannung im sicheren Bereich liegt (niedriger als 60 V DC) und die beiden DC-Schalter am SUN2000 auf „OFF“ gestellt sind. Anderenfalls kann es zu Stromschlägen kommen.
- Wenn der SUN2000 an das Netz gekoppelt ist, dürfen keine Arbeiten am DC-Strom vorgenommen werden, z. B. das Anschließen oder Trennen eines PV-Strings oder eines PV-Moduls in einem PV-String. Anderenfalls kann es zu Stromschlägen oder Lichtbogenbildung kommen (was zu einem weiteren Feuer führen kann).

⚠ WARNUNG

Stellen Sie sicher, dass die folgenden Bedingungen erfüllt sind. Anderenfalls wird der SUN2000 beschädigt oder kann sogar zu einem Brandrisiko werden.

- Die Leerlaufspannung der einzelnen PV-Strings beträgt stets max. 1100 V DC.
- Die Plus- und Minusklemmen eines PV-Strings werden an den jeweiligen Plus- bzw. Minus-DC-Eingangsklemmen des SUN2000 angeschlossen.

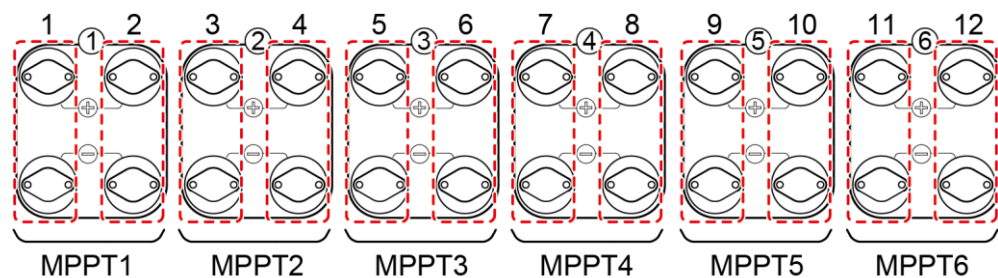
HINWEIS

- Stellen Sie sicher, dass der PV-Modulaustrag gut gegen die Erde isoliert ist.
- Die PV-Strings, die an dem gleichen MPPT-Stromkreis angeschlossen sind, sollten die gleiche Anzahl an identischen PV-Modulen enthalten.
- Bei der Montage von PV-Strings und des SUN2000 können die Plus- oder Minusklemmen der PV-Strings einen Kurzschluss gegen die Erde haben, wenn die Stromkabel nicht ordnungsgemäß installiert oder gelegt werden. In diesem Fall kann ein Wechselstrom- oder Gleichstromkurzschluss auftreten und den SUN2000 beschädigen. Der verursachte Geräteschaden wird nicht von der Garantie abgedeckt.

Klemmenbeschreibung

Der SUN2000 bietet 12 DC-Eingangsklemmen, wobei die Klemmen 1 bis 6 vom DC Schalter 1 und die Klemmen 7 bis 12 vom DC-Schalter 2 gesteuert werden.

Abbildung 5-15 DC-Klemmen



IS06W00016

Wählen Sie die DC-Eingangsklemmen gemäß folgender Regeln:

1. Verteilen Sie die DC-Eingangsstromkabel gleichmäßig auf die von den beiden Gleichstromschaltern gesteuerten DC-Eingangsklemmen.
2. Maximieren Sie die Anzahl der angeschlossenen MPPT-Schaltungen.

Kabelspezifikationen

Kabeltyp	Leiterquerschnitt (mm ²)		Kabelaußendurchmesser (mm)
	Bereich	Empfohlener Wert	
PV-Kabel, das den 1100-V-Standard erfüllt	4,0-6,0 (12-10 AWG)	4,0 (12 AWG)	4,5-7,8

HINWEIS

Die Verwendung äußerst steifer Kabel, wie z. B. armierte Kabel, wird nicht empfohlen, da es durch das Biegen der Kabel zu einem schlechten Kontakt kommen könnte.

Verfahren

Schritt 1 Bereiten Sie Plus- und Minus-Steckverbinder vor.

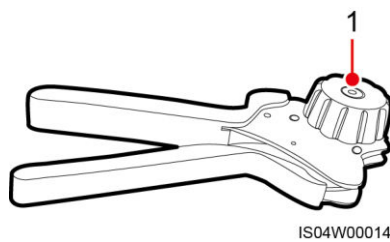
VORSICHT

Verwenden Sie die mit dem SUN2000 bereitgestellten Amphenol Helios H4 PV-Steckverbinder. Wenn die Klemmen verloren gegangen sind oder beschädigt wurden, kaufen Sie PV-Steckverbinder des gleichen Modells. Durch inkompatible PV-Steckverbinder beschädigte Geräte fallen nicht unter Garantie- oder Wartungsvertragsleistungen.

HINWEIS

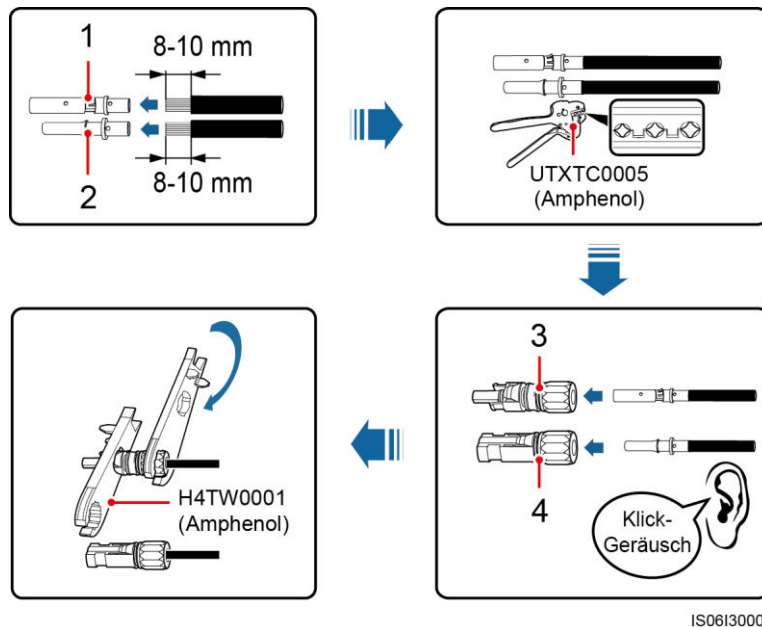
- Bei den mit den DC-Steckverbindern gelieferten Metallkontakten handelt es sich entweder um kaltumformende Kontakte oder Stempelformkontakte. Wählen Sie die je nach Metallkontakttyp passende Crimpzange. Verwechseln Sie nicht die Werkzeuge.
- Crimpen Sie die kaltumformenden Kontakte mit der Crimpzange UTXTC0005 (Amphenol, empfohlen) oder H4TC0001 (Amphenol).
- Crimpen Sie die Stempelformkontakte mit der Crimpzange H4TC0003 (Amphenol, empfohlen), H4TC0002 (Amphenol), PV-CZM-22100 (Staubli) oder PV-CZM-19100 (Staubli). Verwenden Sie bei Auswahl der PV-CZM-22100 oder PV-CZM-19100 nicht den Positionsanzeiger. Es kann sonst zu Schäden an den Metallkontakten kommen.

Abbildung 5-16 Crimpzange



(1) Positionsanzeiger

Abbildung 5-17 Vorbereiten von Plus- und Minus-Steckverbindern (mit kaltumformenden Kontakten)



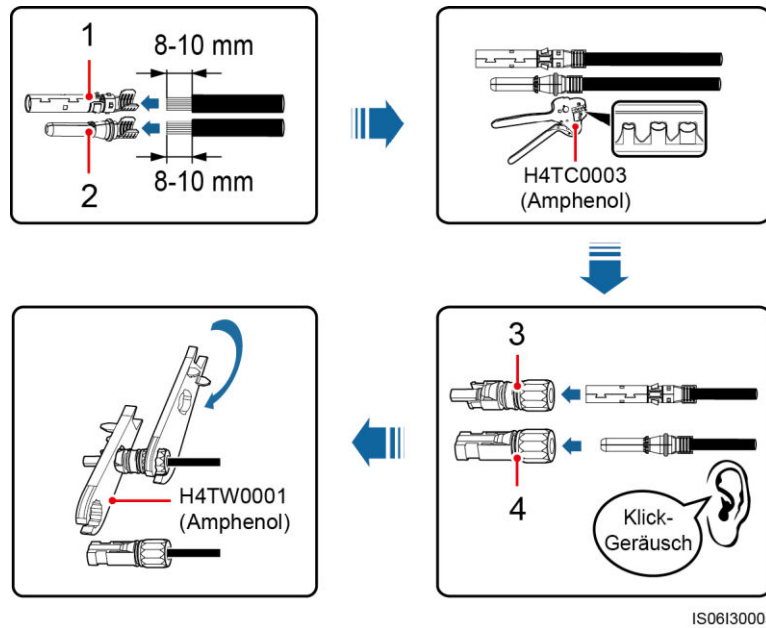
(1) Positiver Metallkontakt (kaltformend)

(2) Negativer Metallkontakt (kaltformend)

(3) Positiv-Steckverbinder

(4) Negativ-Steckverbinder

Abbildung 5-18 Vorbereiten von Plus- und Minus-Steckverbindern (mit Stempelformkontakten)



(1) Positiver Metallkontakt
(stempelformend)

(2) Negativer Metallkontakt
(stempelformend)

(3) Positiv-Steckverbinder

(4) Negativ-Steckverbinder

HINWEIS

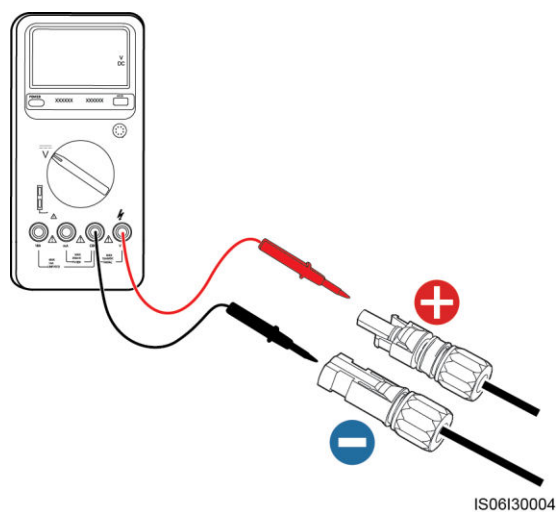
Nachdem die Plus- und Minus-Metallklemmen eingerastet sind, ziehen Sie die DC-Eingangsstromkabel zurück, um sicherzustellen, dass sie sicher angeschlossen sind.

Schritt 2 Verwenden Sie ein Multimeter, um die Gleichspannung zwischen dem positiven und negativen PV-String zu messen und bestätigen Sie die String-Polarität.

HINWEIS

Der Gleichspannungsmessbereich des Multimeters muss mindestens 1100 V betragen.

Abbildung 5-19 Spannung messen



HINWEIS

- Weist die Spannung einen negativen Wert auf, ist die Polarität des PV-Strings umgekehrt. Korrigieren Sie dies, bevor Sie diesen String an den SUN2000 anschließen.
- Ist die Spannung höher als 1100 V, sind zu viele PV-Module auf dem gleichen String konfiguriert. Entfernen Sie einzelne PV-Module.

Schritt 3 Ziehen Sie die blauen Staubverschlüsse aus den Enden des DC-Eingangssteckverbinders.

! WARNUNG

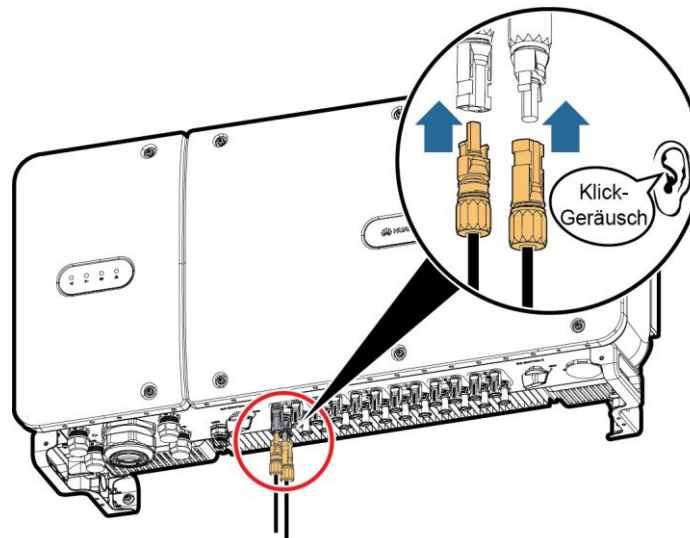
Stellen Sie vor der Durchführung von [Schritt 4](#) sicher, dass die beiden DC-Schalter auf „OFF“ gestellt sind.

Schritt 4 Führen Sie die Plus- und Minus-Steckverbinder in die entsprechenden Positiv- und Negativ-DC-Eingangsklemmen des SUN2000, bis sie einrasten.

HINWEIS

Nach dem Einrasten der Plus- und Minus-Steckverbinder in die jeweilige Position wird eine Zugprüfung des DC-Eingangsstromkabels empfohlen.

Abbildung 5-20 Anschließen der DC-Eingangskabel



IS08130002

HINWEIS

Ist die Polarität des DC-Eingangskabels verpolt und der Gleichstromschalter eingeschaltet, schalten Sie den Gleichstromschalter nicht sofort aus und ziehen Sie keine Plus- und Minus-Steckverbinder ab. Wenn sie die Anweisung nicht beachten, kann das Gerät beschädigt werden. Der verursachte Geräteschaden wird nicht von der Garantie abgedeckt. Warten Sie, bis die Sonneneinstrahlungsnachlässt und der PV-String-Strom auf unter 0,5 A zurückgeht. Schalten Sie anschließend die beiden Gleichstromschalter aus und ziehen Sie die Plus- und Minus-Steckverbinder ab. Korrigieren Sie die String-Polarität, bevor Sie den String wieder an den SUN2000 anschließen.

----Ende

5.6 Installieren des Kommunikationskabels

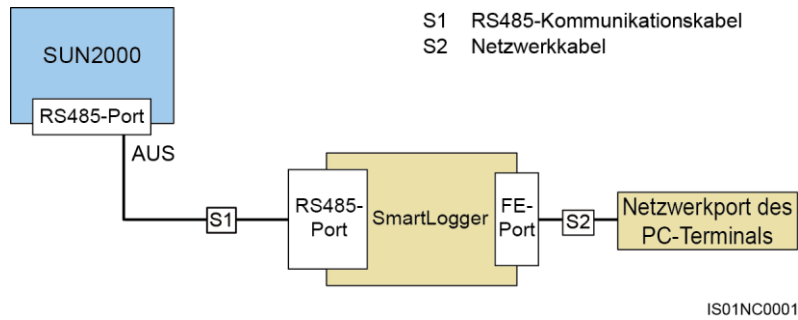
5.6.1 Beschreibung des Kommunikationsmodus

RS485-Kommunikation

Zur Kommunikation kann der SUN2000 über RS485 an den SmartLogger oder über den SmartLogger an einen PC angeschlossen werden. Mithilfe der SUN2000-App, des SmartLoggers, der eingebetteten WebUI oder der Netzverwaltungssoftware (z. B. NetEco) können Sie über den PC Informationen zum SUN2000 wie Energieertrag, Alarme und Betriebsstatus abfragen.

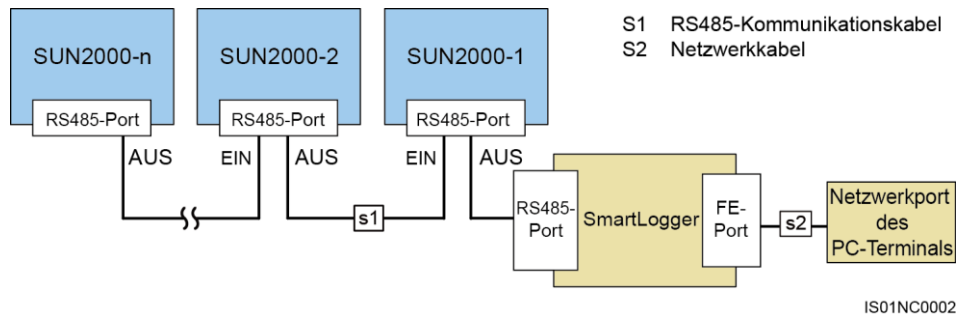
- [Abbildung 5-21](#) zeigt den Kommunikationsmodus für einen einzelnen SUN2000.

Abbildung 5-21 Kommunikationsmodus für einen einzigen SUN2000



- **Abbildung 5-22** zeigt den Kommunikationsmodus für mehrere SUN2000-Geräte. Wenn mehrere SUN2000-Geräte verwendet werden, verbinden Sie alle SUN2000-Geräte über ein RS485-Kommunikationskabel in einer Daisy Chain.

Abbildung 5-22 Kommunikationsmodus für mehrere SUN2000-Geräte



ANMERKUNG

- Bei der RS485-Kommunikation darf der Abstand zwischen dem SUN2000 am Ende der Daisy Chain und dem SmartLogger nicht mehr als 1000 m betragen.
- Wenn mehrere SUN2000-Geräte miteinander kommunizieren müssen und über den SmartLogger1000 an einen PC angeschlossen sind, können maximal drei Daisy Chains konfiguriert werden.
- Wenn mehrere SUN2000-Geräte miteinander kommunizieren müssen und über den SmartLogger2000 an einen PC angeschlossen sind, können maximal sechs Daisy Chains konfiguriert werden.
- Um die Ansprechgeschwindigkeit des Systems zu gewährleisten, wird empfohlen, in jeder Daisy Chain maximal 30 Geräte zu verwenden.

MBUS-Kommunikation

Die MBUS-Kommunikationsplatine speist die Kommunikationssignale zu Übertragung in die Stromkabel ein.

ANMERKUNG

Das im SUN2000 verbaute MBUS-Modul erfordert keinen Anschluss von zusätzlichen Kabeln.

Auswählen eines Kommunikationsmodus:

Die Kommunikationsmodi RS485 und MBUS schließen sich gegenseitig aus.

- Schließen Sie beim Auswählen des MBUS-Kommunikationsmodus nicht das RS485-Kommunikationskabel an. Außerdem müssen Sie für die SUN2000-App **MBUS-Kommunikation** auf **Aktivieren** einstellen.

HINWEIS

Der MBUS-Kommunikationsmodus ist nur bei Mittelspannungs-Netzverbindungen und öffentlichen Nicht-Niederspannungs-Netzverbindungen anwendbar (industrielles Umfeld).

- Für die SUN2000-App **MBUS-Kommunikation** auf **Deaktivieren** einzustellen, wenn der RS485-Kommunikationsmodus ausgewählt ist.

5.6.2 Installieren des RS485-Kommunikationskabels

Auswählen eines Montagemodus

Ein RS485-Kommunikationskabel kann auf zwei Arten angeschlossen werden:

- Anschluss an der Klemmleiste
Empfohlen: Kommunikationskabel mit einer Leiterquerschnittsfläche von 1 mm² und einem Außendurchmesser von 14–18 mm.
- Anschluss am RJ45-Netzwerkport
Empfohlen: Für Außenbereiche geeignetes, abgeschirmtes CAT-5E-Netzwerkkabel mit einem Außendurchmesser von weniger als 9 mm und einem Eigenwiderstand von maximal 1,5 Ohm/10 m und einem abgeschirmten RJ45-Steckverbinder.

ANMERKUNG

Wählen Sie in der Praxis nur einen Montagemodus aus. Der Anschluss an der Klemmleiste wird empfohlen.

HINWEIS

Trennen Sie Kommunikationskabel bei deren Verlegung von Stromkabeln, um starke Signalstörquellen zu vermeiden.

5.6.2.1 Anschluss an die Klemmleiste

Portdefinitionen der Klemmleiste

[Abbildung 5-23](#) zeigt eine RS485-Klemmleiste.

Abbildung 5-23 Klemmleiste

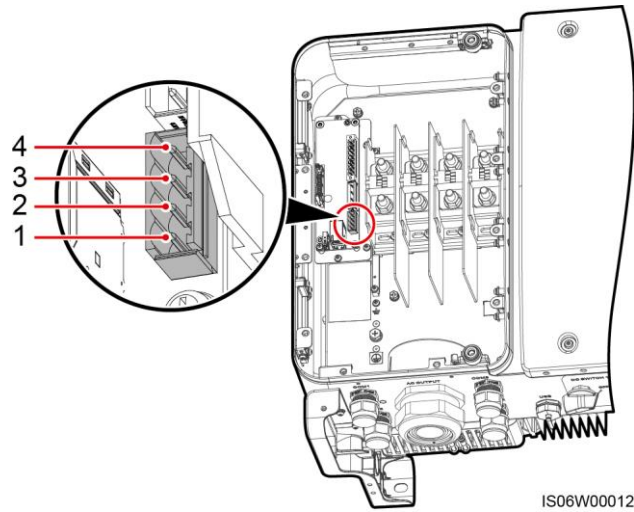


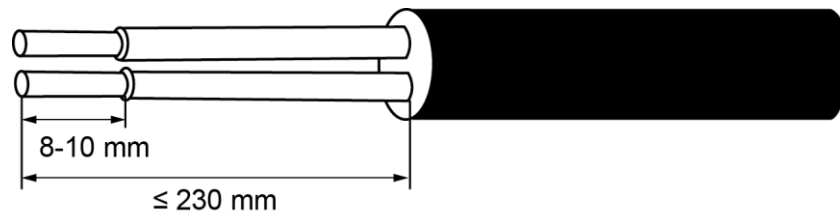
Tabelle 5-3 Portdefinition der RS485-Klemmleiste

Nr.	Portdefinition	Beschreibung
1	RS485A IN	RS485A, Differenzialsignal +
2	RS485A OUT	RS485A, Differenzialsignal +
3	RS485B IN	RS485B, Differenzialsignal –
4	RS485B OUT	RS485B, Differenzialsignal –

Anschließen von Kabeln an den Klemmenblock

Schritt 1 Isolieren Sie das Kommunikationskabel mit einer Abisolierzange ausreichend weit ab (Mantel und Isolierschicht).

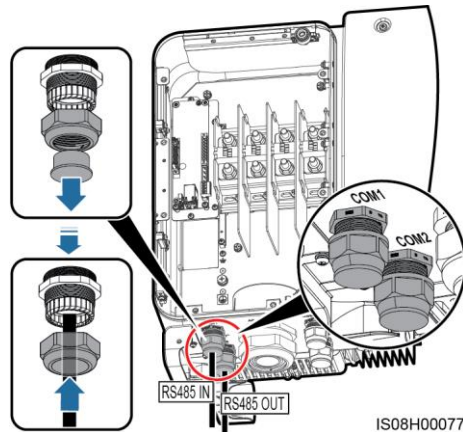
Abbildung 5-24 Abisolieren eines RS485-Kommunikationskabels



IS06H00037

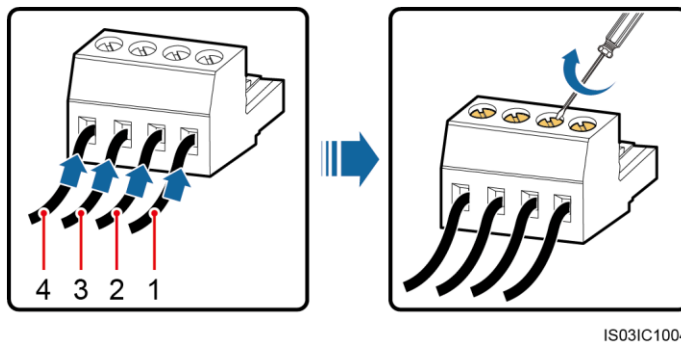
Schritt 2 Verlegen Sie das Kommunikationskabel durch die Kabelverschraubung.

Abbildung 5-25 Verlegen eines Kabels



Schritt 3 Entfernen Sie die Kabelklemmenbasis von der Klemmleiste und verbinden Sie das Kommunikationskabel mit der Klemmenbasis.

Abbildung 5-26 Anschließen von Kabeln an eine Klemmenbasis



(1) RS485A IN

(2) RS485A OUT

(3) RS485B IN

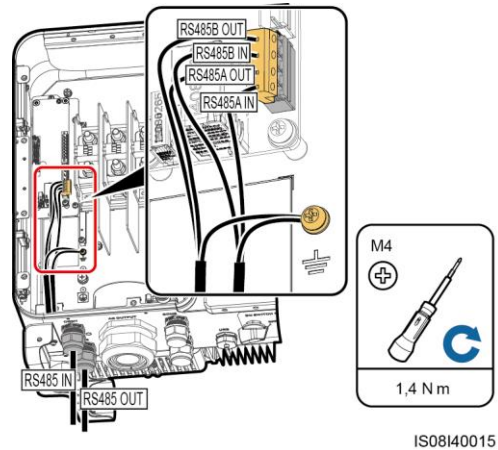
(4) RS485B OUT

Schritt 4 Führen Sie die Kabel in die Klemmleiste ein und bringen Sie die Schutzschicht am Erdungsanschluss an.

ANMERKUNG

Crimpen Sie bei Bedarf den Kabelschuh beim Anschließen der Kabelabschirmung.

Abbildung 5-27 Anschließen der Kommunikationskabel

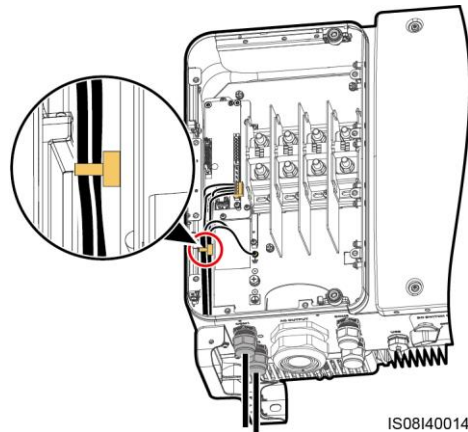


Schritt 5 Bündeln Sie die Kommunikationskabel nach dem Anschließen.

ANMERKUNG

Verbinden Sie die Kommunikationskabel mit den Kabeln auf der Innenseite des Wartungsfachs.

Abbildung 5-28 Bündeln der Kommunikationskabel



Schritt 6 Ziehen Sie die Gewindegewandung der Dichtmutter an und dichten Sie die Kabelverschraubung ab.

----Ende

5.6.2.2 Anschließen von Kabeln an den RJ45-Netzwerkport

Pinbelegung des RJ45-Steckverbinders

[Abbildung 5-29](#) zeigt einen RJ45-Stecker.

Abbildung 5-29 RJ45-Steckverbinder

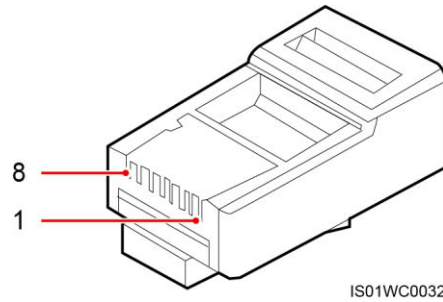


Tabelle 5-4 enthält die Pinbelegung des RJ45-Steckverbinders.

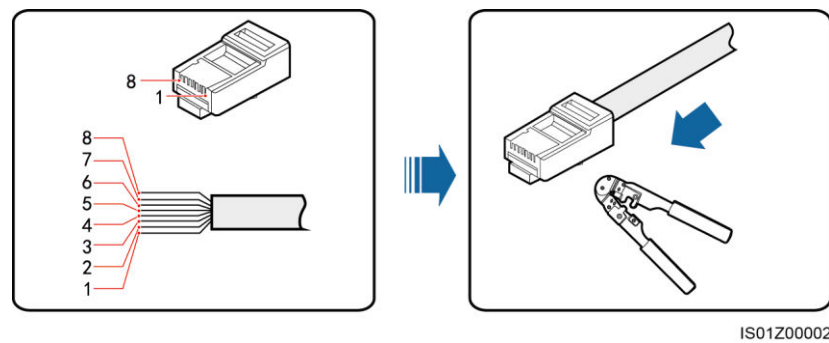
Tabelle 5-4 Pinbelegung des RJ45-Steckverbinders

Pin	Farbe	Funktion
1	Weiß und Orange	RS485A, Differenzialsignal +
2	Orange	RS485B, Differenzialsignal –
3	Weiß und Grün	N/A
4	Blau	RS485A, Differenzialsignal +
5	Weiß und Blau	RS485B, Differenzialsignal –
6	Grün	N/A
7	Weiß und Braun	N/A
8	Braun	N/A

Anschließen von Kabeln an den RJ45-Netzwerkport

Schritt 1 Bereiten Sie einen RJ45-Stecker vor.

Abbildung 5-30 Vorbereiten eines RJ45-Steckers



(1) Weiß und Orange

(2) Orange

(3) Weiß und Grün

(4) Blau

(5) Weiß und Blau

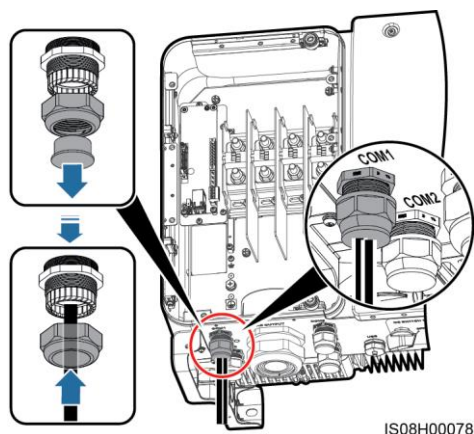
(6) Grün

(7) Weiß und Braun

(8) Braun

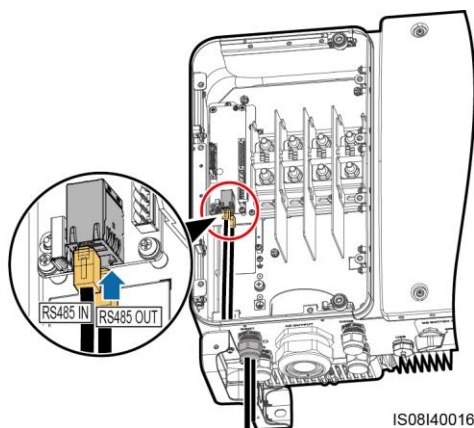
Schritt 2 Verlegen Sie das Kommunikationskabel durch die Kabelverschraubung.

Abbildung 5-31 Verlegen eines Kabels



Schritt 3 Schließen Sie den RJ45-Steckverbinder an den RJ45-Netzwerkport im SUN2000-Wartungsfach an.

Abbildung 5-32 Anschließen der Kommunikationskabel

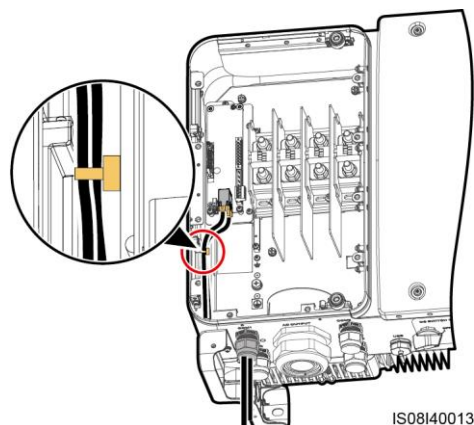


Schritt 4 Bündeln Sie die Kommunikationskabel nach dem Anschließen.

ANMERKUNG

Verbinden Sie die Kommunikationskabel mit den Kabeln auf der Innenseite des Wartungsfachs.

Abbildung 5-33 Bündeln der Kommunikationskabel



Schritt 5 Ziehen Sie die Gewindegewindestift an und dichten Sie die Kabelverschraubung ab.

----Ende

5.6.3 (Optional) Installieren des Solar-Tracker-Netzkabels

Das Netzkabel des Solar-Trackers kann nur am SUN2000-65KTL-M0 installiert werden.

Sicherheitsvorkehrungen

HINWEIS

- Zwischen dem SUN2000 und dem Tracker-Controller muss zum Schutz ein Lasttrennschalter mit Sicherung oder ein Sicherungslast-Trennschalter mit einer Spannung von mindestens 500 V, einer Stromstärke von 16 A und der Schutzart gM installiert werden.
- Das Kabel zwischen der Anschlussklemme des Netzkabels und dem Lasttrennschalter mit Sicherung bzw. dem Sicherungslast-Trennschalter darf nicht länger als 2,5 m sein.

Kabelspezifikationen

Empfohlen: Dreiadriges Dual-Layer-Kupferkabel für den Außenbereich mit einer Leiterquerschnittsfläche von 10 mm².

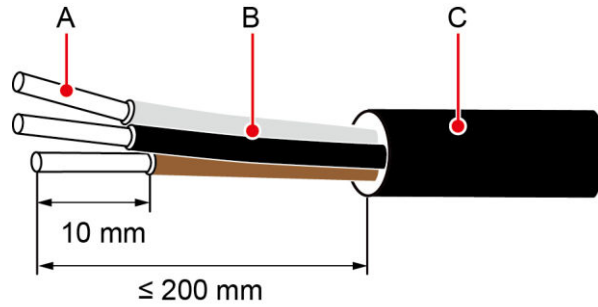
! WARNUNG

In der Nähe des Kabels dürfen sich keine brennbaren Materialien befinden.

Verfahren

- Schritt 1** Isolieren Sie das Netzkabel des Solar-Trackers mit einer Abisolierzange ausreichend weit ab (Mantel und Isolierschicht). (Stellen Sie sicher, dass sich der Mantel im Wartungsfach befindet.)

Abbildung 5-34 Entmanteln eines Kabels



IS06H00056

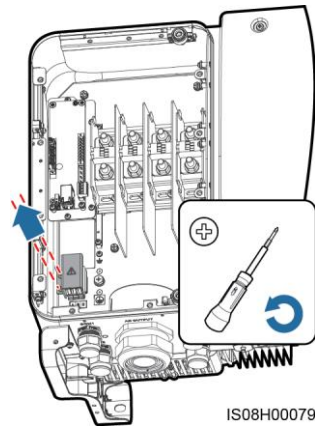
(A) Kabelader

(B) Isolierschicht

(C) Mantel

- Schritt 2** Entfernen Sie den Abschirmdeckel von den Anschlussklemmen.

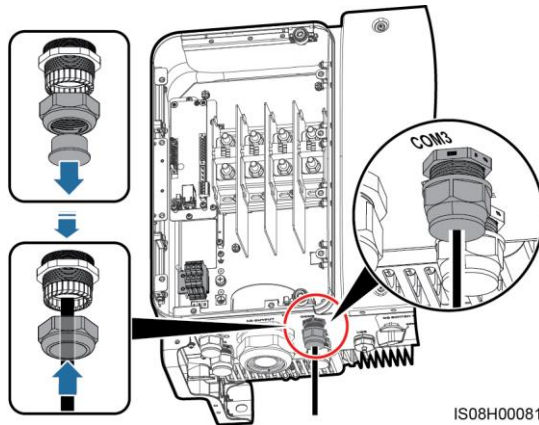
Abbildung 5-35 Entfernen eines Abschirmdeckels



IS08H00079

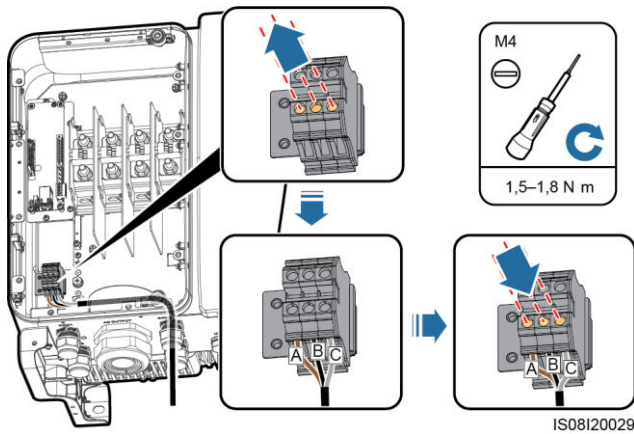
- Schritt 3** Verlegen Sie das Kabel durch die Kabelverschraubung.

Abbildung 5-36 Verlegen eines Kabels



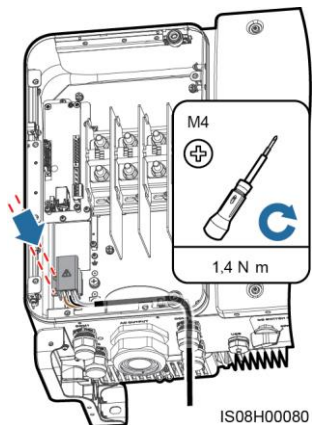
Schritt 4 Schließen Sie das Netzkabel des Solar-Trackers an.

Abbildung 5-37 Anschließen eines Netzkabels des Solar-Trackers



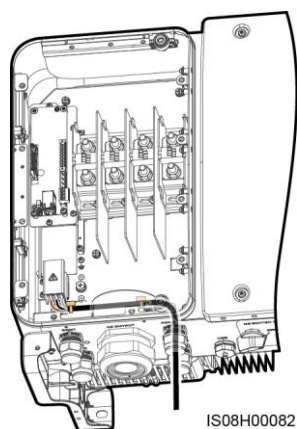
Schritt 5 Installieren Sie den Abschirmdeckel an den Anschlussklemmen.

Abbildung 5-38 Installieren eines Abschirmdeckels



Schritt 6 Befestigen Sie das Netzkabel des Solar-Trackers.

Abbildung 5-39 Binden eines Netzkabels des Solar-Trackers



Schritt 7 Ziehen Sie die Gewinnesicherung der Dichtmutter an und dichten Sie die Kabelverschraubung ab.

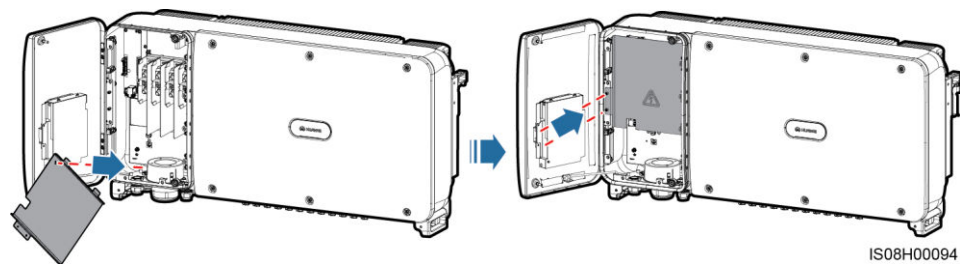
----Ende

5.7 Schließen der Tür des Wartungsfachs

Vorgehensweise

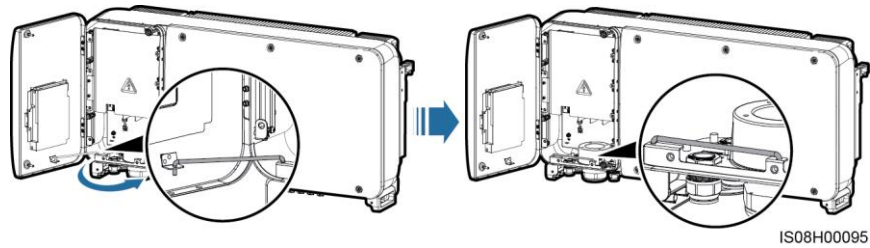
Schritt 1 Montieren Sie die Abdeckung des AC-Klemmenblocks.

Abbildung 5-40 Montieren einer Abdeckung



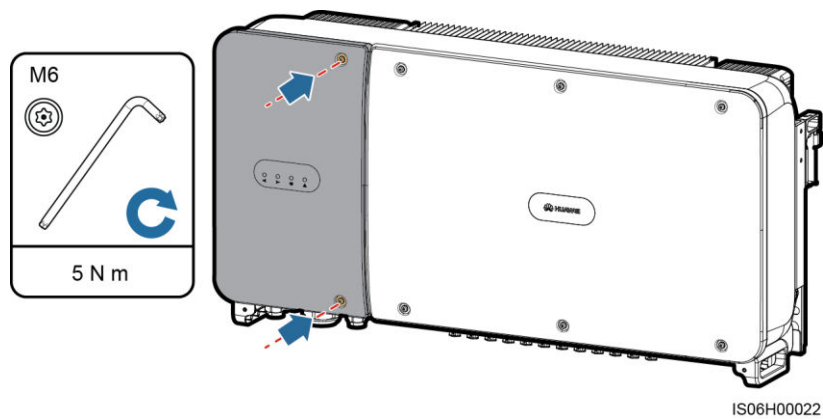
Schritt 2 Nehmen Sie die Stützschiene ab.

Abbildung 5-41 Abnehmen einer Stützschiene



Schritt 3 Schließen Sie die Tür des Wartungsfachs und ziehen Sie die zwei Schrauben an der Tür an.

Abbildung 5-42 Anziehen der Schrauben



----Ende

6 Inbetriebnahme

6.1 Prüfen vor dem Einschalten

1. Überprüfen Sie, ob der SUN2000 richtig und fest angeschlossen ist.
2. Überprüfen Sie, ob der DC-Schalter und der nachgeschaltete AC-Ausgangsschalter auf „OFF“ gestellt sind.
3. Überprüfen Sie, ob alle Erdungskabel richtig und fest angeschlossen sind.
4. Überprüfen Sie, ob alle AC-Ausgangsstromkabel richtig und fest angeschlossen und frei von Unterbrechungen oder Kurzschlüssen sind.
5. Überprüfen Sie, ob alle DC-Eingangsstromkabel richtig und fest angeschlossen und frei von Unterbrechungen oder Kurzschlüssen sind.
6. Überprüfen Sie, ob das Kommunikationskabel richtig und fest angeschlossen ist.
7. Stellen Sie sicher, dass alle verwendeten Kabelverschraubungen auf der Rückseite des Gehäuses abgedichtet sind und die Gewindesicherung der Dichtmutter festgezogen ist.
8. Überprüfen Sie, ob die Abdeckung des AC-Klemmenblocks wieder montiert ist.
9. Achten Sie darauf, dass das Wartungsfach innen sauber und ordentlich und frei von Fremdstoffen ist.
10. Überprüfen Sie, ob die Tür des Wartungsfachs geschlossen ist und die Schrauben an den Türen festgezogen sind.
11. Achten Sie darauf, dass alle nicht verwendeten Gleichstrom-Eingänge abgedichtet sind.
12. Vergewissern Sie sich, dass in ungenutzte USB-Ports wasserdichte Kappen eingesteckt sind.
13. Achten Sie darauf, dass nicht verwendete Kabelverschraubungen zugestöpselt sind und die Gewindesicherung der Dichtmutter angezogen ist.

6.2 Einschalten des SUN2000

Sicherheitsmaßnahmen

HINWEIS

- Bevor Sie den AC-Schalter zwischen dem SUN2000 und dem Stromnetz einschalten, überprüfen Sie mit einem Multimeter, dass die AC-Spannung innerhalb des angegebenen Bereichs ist.
- Wenn der Solarwechselrichter mehr als zwei Jahre gelagert wurde, muss er vor der Inbetriebnahme von Fachpersonal überprüft und getestet werden.

Verfahren

Schritt 1 Schalten Sie den AC-Schalter zwischen dem SUN2000 und dem Stromnetz ein.

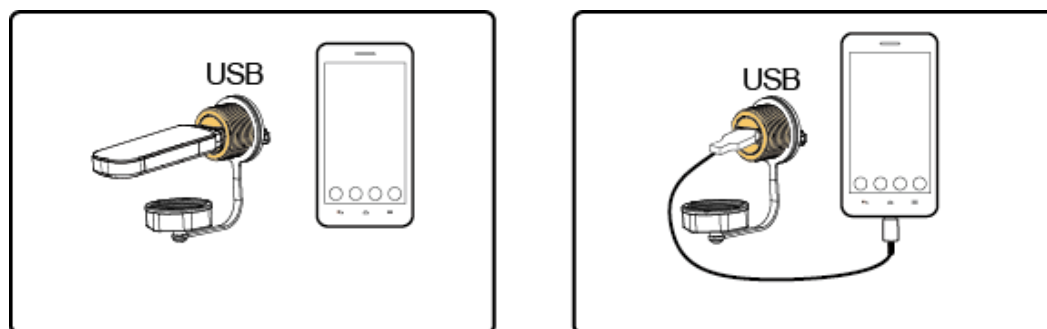
HINWEIS

Wenn Sie **Schritt 2** vor **Schritt 1** durchführen, meldet der SUN2000, dass der Vorgang des Herunterfahrens fehlerhaft und anormal ist. Sie können den SUN2000 erst starten, nachdem der Fehler automatisch behoben wurde.

Schritt 2 Schalten Sie den Gleichstromschalter an der Unterseite des SUN2000 ein.

Schritt 3 Verbinden Sie ein Mobiltelefon, auf dem die SUN2000-App ausgeführt wird, über ein Bluetooth-Modul, ein WLAN-Modul oder ein USB-Datenkabel mit dem Wechselrichter.

Abbildung 6-1 Verbindungsmodus



IL01H00003

ANMERKUNG

- Kaufen Sie ein Bluetooth-Modul oder ein WLAN-Modul, das mit dem Wechselrichter gebündelt ist. Ein Bluetooth-Modul oder ein WLAN-Modul, das von einer anderen Quelle bezogen wurde, unterstützt möglicherweise keine Kommunikation zwischen dem Wechselrichter und der SUN2000-App.
- Verwenden Sie das im Lieferumfang des Mobiltelefons enthaltene USB-Datenkabel. Der Anschlussstyp ist USB 2.0.
- Die Screenshots in diesem Dokument stammen von der App-Version 3.2.00.001.

Abbildung 6-2 Anmeldebildschirm

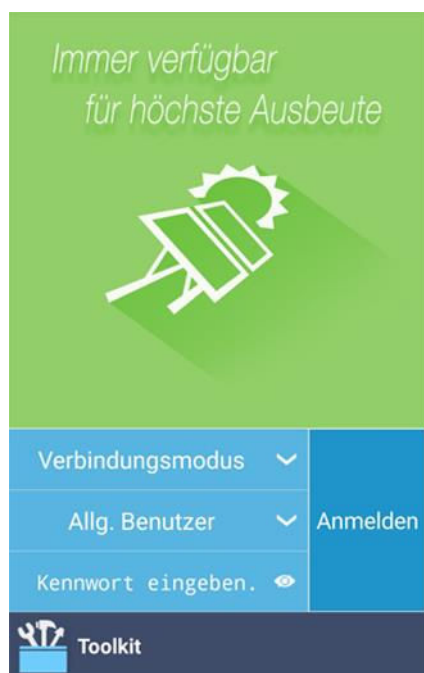
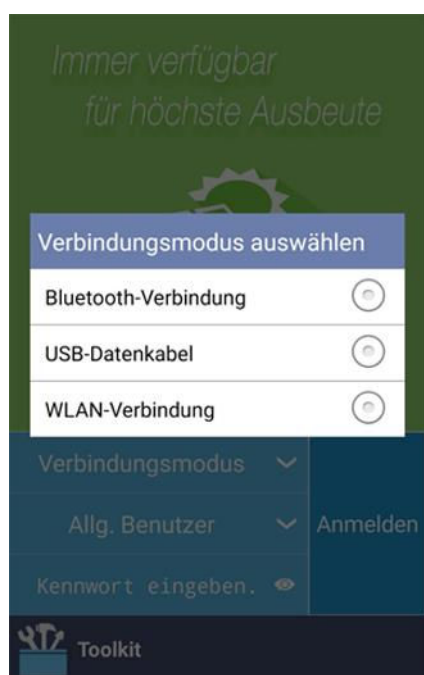


Abbildung 6-3 Auswählen eines Verbindungsmodus



Schritt 4 Tippen Sie in der SUN2000-App auf den Bereich „Benutzername“, um zwischen **Allg. Benutzer**, **Erweit. Benutzer** und **Spez. Benutzer** zu wechseln.

Abbildung 6-4 Wechseln zwischen Benutzern



ANMERKUNG

- Das Anmeldepasswort ist dasselbe wie das für den mit der App verbundenen SUN2000 und wird nur für die Herstellung der Verbindung zwischen App und SUN2000 verwendet.
- Bei Verwendung der WLAN-Verbindung lautet der Anfangsname des WLAN-Hotspots **Adapter-SN des WLAN-Moduls** und das Anfangspasswort **Changeme**.
- Die ursprünglichen Passwörter für **Allg. Benutzer**, **Erweit. Benutzer** und **Spez. Benutzer** lauten alle **00000a**.
- Verwenden Sie das Anfangskennwort beim ersten Einschalten und ändern Sie es sofort nach der Anmeldung. Um die Sicherheit des Kontos zu gewährleisten, ändern Sie das Kennwort regelmäßig und vergessen Sie das neue Kennwort nicht. Wenn Sie das Anfangskennwort nicht ändern, kann dies zur Offenlegung des Kennworts führen. Ein Kennwort, das über einen längeren Zeitraum nicht geändert wurde, kann gestohlen oder geknackt werden. Wenn ein Kennwort verloren geht, ist der Zugriff auf die Geräte nicht mehr möglich. In diesen Fällen haftet der Nutzer für alle Schäden, die der PV-Anlage entstehen.
- Wenn während des Anmeldeversuchs fünfmal nacheinander ein falsches Passwort eingegeben wird (bei einem Abstand von 2 Minuten zwischen den aufeinanderfolgenden Versuchen), dann wird das Konto 10 Minuten lang gesperrt. Das Passwort sollte aus sechs Zeichen bestehen.

Schritt 5 Geben Sie das Passwort ein und tippen Sie auf **Anmelden**.

Schritt 6 Nach erfolgreicher Anmeldung wird der Bildschirm der Schnelleinstellungen oder des Hauptmenüs angezeigt.

ANMERKUNG

- Wenn Sie sich bei der SUN2000-App anmelden, nachdem das Gerät zum ersten Mal mit der App verbunden oder auf die Werkseinstellungen zurückgesetzt wurde, wird der Bildschirm „Schnelleinstellungen“ angezeigt, auf dem Sie Basisparameter einstellen können. Nachdem die Einstellungen übernommen wurden, können Sie den Hauptmenü-Bildschirm aufrufen und die Parameter im Bildschirm **Einstell.** ändern. Wenn der Wechselstromschalter zwischen dem Wechselrichter und dem Stromnetz eingeschaltet ist, sich aber alle Gleichstromschalter am Wechselrichter nicht in der Position EIN befinden, wird der **Netzcode** auf dem Bildschirm „Schnelleinstellungen“ nicht angezeigt.

- Es wird empfohlen, sich im Bildschirm **Schnelleinstellungen** als **Erweit. Benutzer** anzumelden, um Parametereinstellungen vorzunehmen.
- Wählen Sie den korrekten Netzcode auf Grundlage des Anwendungsbereiches und Standortes des Wechselrichters aus.

Abbildung 6-5 Bildschirm „Schnelleinstellungen“ (fortgeschrittener Benutzer)



ANMERKUNG

- Legen Sie den Netzcode für das Land oder die Region, in dem/der sich das PV-Werk befindet, und das SUN2000-Modell fest.
- Stellen Sie die Benutzerparameter basierend auf dem aktuellen Datum und der aktuellen Uhrzeit ein.
- Stellen Sie entsprechend den Anforderungen des Standorts die **Baudrate**, das **RS485-Protokoll**, und die **Komm.adresse** ein. Die **Baudrate** kann auf **4800**, **9600** oder **19200** eingestellt werden. Das **RS485-Protokoll** kann auf **MODBUS RTU**, und **Komm.adresse** kann auf einen beliebigen Wert zwischen 1 und 247 eingestellt werden.
- Wenn mehrere SUN2000-Geräte über RS485 mit dem SmartLogger kommunizieren, müssen sich die RS485-Adressen für alle SUN2000-Geräte auf jeder RS485-Leitung im selben auf dem SmartLogger eingestellten Adressbereich befinden und dürfen nicht doppelt vorhanden sein. Anderenfalls schlägt die Kommunikation fehl. Darüber hinaus müssen die Baudraten aller SUN2000-Geräte auf jeder RS485-Leitung mit der SmartLogger-Baudrate übereinstimmen.

Abbildung 6-6 Bildschirm des Hauptmenüs



----Ende

6.3 Ausschalten des Systems

Sicherheitsmaßnahmen

WARNUNG

- Wenn zwei SUN2000-Geräte denselben AC-Schalter auf der AC-Ausgangsseite verwenden, schalten Sie die zwei SUN2000-Geräte aus.
 - Nach dem Ausschalten des SUN2000 können die Restspannung und -wärme nach wie vor Stromschläge und Verbrennungen verursachen. Daher sollten Sie persönliche Schutzausrüstung (PSA) tragen und Wartungsarbeiten am SUN2000 erst fünfzehn Minuten nach dem Ausschalten vornehmen.
-

Verfahren

- Schritt 1** Führen Sie einen Herunterfahrbefehl in der SUN2000-App, auf dem SmartLogger oder im NMS aus.

Weitere Informationen finden Sie im *Benutzerhandbuch für die SUN2000-App*, im *Benutzerhandbuch für den SmartLogger1000*, im *Benutzerhandbuch für den SmartLogger2000* oder im *Benutzerhandbuch für den iManager NetEco 1000S*.

Schritt 2 Schalten Sie den AC-Schalter zwischen dem SUN2000 und dem Stromnetz aus.

Schritt 3 Schalten Sie beide DC-Schalter aus.

----Ende

6.4 Zur Fehlerbehebung ausschalten

Kontext

Um Personen- und Sachschäden zu vermeiden, führen Sie die folgenden Schritte durch, um den Solarwechselrichter zur Fehlerbehebung oder zum Austausch auszuschalten.

VORSICHT

- Wenn ein Solarwechselrichter defekt ist, vermeiden Sie es, vor dem Solarwechselrichter zu stehen.
- Betätigen Sie nicht den DC-Schalter am Solarwechselrichter, bevor Sie [Schritt 3](#) bis [Schritt 5](#) durchgeführt haben.
- Wenn der AC-Schalter zwischen dem Solarwechselrichter und dem Stromnetz automatisch abgeschaltet wurde, schalten Sie ihn nicht ein, bevor der Fehler behoben ist.
- Berühren Sie vor dem Ausschalten zur Fehlersuche nicht die unter Spannung stehenden Komponenten des Solarwechselrichters. Anderenfalls kann dies zu Stromschlägen oder Lichtbogenbildung führen.

Verfahren

Schritt 1 Tragen Sie eine ordnungsgemäße persönliche Schutzausrüstung (PSA).

Schritt 2 Wenn der Solarwechselrichter nicht aufgrund eines Fehlers abgeschaltet wurde, senden Sie von der SUN2000-App, von SmartLogger oder vom Managementsystem aus einen Befehl zum Herunterfahren. Wenn der Solarwechselrichter aufgrund eines Fehlers abgeschaltet wurde, fahren Sie mit dem nächsten Schritt fort.

Schritt 3 Schalten Sie den AC-Schalter zwischen dem Solarwechselrichter und dem Stromnetz aus.

Schritt 4 Messen Sie den Gleichstrom jedes Eingangs-PV-Strings mit einem Zangenstrommesser, der auf die DC-Position eingestellt ist.

- Wenn der Strom geringer oder gleich 0,5 A ist, fahren Sie mit dem nächsten Schritt fort.
- Wenn der Strom höher als 0,5 A ist, warten Sie, bis die Sonneneinstrahlung abnimmt und der Strom am PV-String nachts unter 0,5 A fällt. Fahren Sie dann mit dem nächsten Schritt fort.

Schritt 5 Öffnen Sie die Tür des Wartungsfachs, montieren Sie eine Stützschiene und messen Sie mit einem Multimeter die Spannung zwischen dem AC-Klemmenblock und der Erdung. Stellen Sie sicher, dass die AC-Seite des Solarwechselrichters nicht angeschlossen ist.

Schritt 6 Schalten Sie alle DC-Eingangsschalter des Solarwechselrichters aus.

Schritt 7 Warten Sie 15 Minuten und beheben Sie den Fehler bzw. reparieren Sie den Wechselrichter.

 **WARNUNG**

- Öffnen Sie das Hostpanel nicht zu Wartungszwecken, wenn der Solarwechselrichter Geruch oder Rauch abgibt oder offensichtliche Besonderheiten aufweist.
 - Wenn der Solarwechselrichter keinen Geruch oder Rauch abgibt und intakt ist, reparieren Sie ihn oder starten Sie ihn gemäß den Empfehlungen zur Alarmbehandlung neu. Stellen Sie sich während des Neustarts nicht vor den Solarwechselrichter.
-

----**Ende**

7 Mensch-Maschine-Interaktionen

7.1 Betrieb mit einem USB-Stick

Empfohlen werden USB-Sticks von SanDisk, Netac und Kingston. Andere Marken sind möglicherweise inkompatibel.

ANMERKUNG

Löschen Sie die Skriptdatei sofort nach der Verwendung, um die Risiken der Informationspreisgabe zu reduzieren.

7.1.1 Exportieren von Konfigurationen

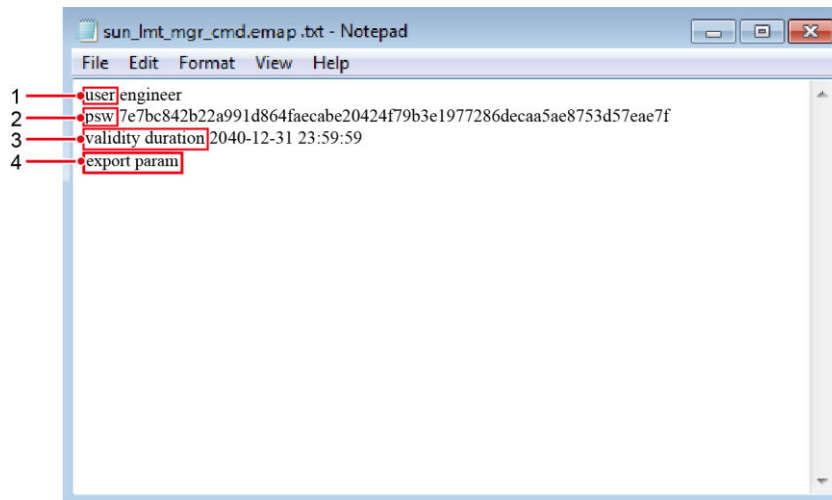
Vorgehensweise

Schritt 1 Wählen Sie in der SUN2000-App **Toolkit > Lokales Wartungsskript > Inverter-Befehlseinstellungen**, um eine Boot-Skriptdatei zu generieren.

Schritt 2 Importieren Sie die Boot-Skriptdatei auf einen PC.

(Optional) Die Boot-Skriptdatei kann als .txt-Datei geöffnet werden, wie in [Abbildung 7-1](#) dargestellt.

Abbildung 7-1 Boot-Skriptdatei



Nr.	Bedeutung	Anmerkungen
1	Benutzername	<ul style="list-style-type: none"> Fortgeschrittener Benutzer: Ingenieur Spezieller Benutzer: Administrator
2	Chiffretext	Der Chiffretext variiert je nach Anmeldepasswort der SUN2000-APP.
3	Gültigkeitsdauer des Skripts	-
4	Befehl	<p>In den Befehlseinstellungen können verschiedene Befehle eingestellt werden.</p> <ul style="list-style-type: none"> Befehl zum Exportieren von Konfigurationen: export param. Befehl zum Importieren von Konfigurationen: import param. Befehl zum Exportieren von Daten: export log. Befehl zum Durchführen von Aktualisierungen: upgrade.


Schritt 3 Importieren Sie die Boot-Skriptdatei in das Stammverzeichnis auf einen USB-Stick.

Schritt 4 Schließen Sie den USB-Stick an den USB-Anschluss an. Das System erkennt den USB-Stick automatisch und führt alle Befehle aus, die in der Boot-Skriptdatei enthalten sind. Sehen Sie sich die LED-Anzeige an, um den Betriebsstatus zu ermitteln.

HINWEIS

Verify that the ciphertext in the boot script file matches the login password of the SUN2000 app. If they do not match and you insert the USB flash drive for five consecutive times, the user account will be locked for 10 minutes.

Tabelle 7-1 Beschreibung der LED-Anzeigen

LED Indicator	Status	Meaning
	Grün aus	Es werden keine Vorgänge mit dem USB-Stick durchgeführt.
	Grünes Blinken in langen Abständen (1 s lang ein und 1 s lang aus)	Es wird ein Vorgang mit dem USB-Stick durchgeführt.
	Grünes Blinken in kurzen Abständen (0,125 s lang ein und 0,125 s lang aus)	Ein Vorgang mit einem USB-Stick ist fehlgeschlagen.
	Dauerhaft grün	Ein Vorgang mit einem USB-Stick wurde erfolgreich durchgeführt.

Schritt 5 Schließen Sie den USB-Stick an einen Computer an und prüfen Sie die exportierten Daten.

 **ANMERKUNG**

Wenn der Export der Konfigurationen abgeschlossen ist, befinden sich die Boot-Skriptdatei und die exportierte Datei im Stammverzeichnis des USB-Sticks.

----Ende

7.1.2 Importieren von Konfigurationen

Voraussetzung

Es wurde eine vollständige Konfigurationsdatei exportiert.

Vorgehensweise

Schritt 1 Wählen Sie in der SUN2000-App **Toolkit > Lokales Wartungsskript > Inverter-Befehlseinstellungen**, um eine Boot-Skriptdatei zu generieren.

Schritt 2 Importieren Sie die Boot-Skriptdatei auf einen PC.

Schritt 3 Ersetzen Sie die exportierte Boot-Skriptdatei im Stammverzeichnis des USB-Sticks durch die importierte Datei.

HINWEIS


Ersetzen Sie nur die Boot-Skriptdatei und behalten Sie die exportierten Dateien.

Schritt 4 Schließen Sie den USB-Stick an den USB-Anschluss an. Das System erkennt den USB-Stick automatisch und führt alle Befehle aus, die in der Boot-Skriptdatei enthalten sind. Sehen Sie sich die LED-Anzeige an, um den Betriebsstatus zu ermitteln.

HINWEIS

Verify that the ciphertext in the boot script file matches the login password of the SUN2000 app. If they do not match and you insert the USB flash drive for five consecutive times, the user account will be locked for 10 minutes.

Tabelle 7-2 Beschreibung der LED-Anzeigen

LED Indicator	Status	Meaning
	Grün aus	Es werden keine Vorgänge mit dem USB-Stick durchgeführt.
	Grünes Blinken in langen Abständen (1 s lang ein und 1 s lang aus)	Es wird ein Vorgang mit dem USB-Stick durchgeführt.
	Grünes Blinken in kurzen Abständen (0,125 s lang ein und 0,125 s lang aus)	Ein Vorgang mit einem USB-Stick ist fehlgeschlagen.
	Dauerhaft grün	Ein Vorgang mit einem USB-Stick wurde erfolgreich durchgeführt.

----Ende

7.1.3 Exportieren von Daten


Vorgehensweise

- Schritt 1** Wählen Sie in der SUN2000-App **Toolkit > Lokales Wartungsskript > Inverter-Befehlseinstellungen**, um eine Boot-Skriptdatei zu generieren.
- Schritt 2** Importieren Sie die Boot-Skriptdatei in das Stammverzeichnis auf einen USB-Stick.
- Schritt 3** Schließen Sie den USB-Stick an den USB-Anschluss an. Das System erkennt den USB-Stick automatisch und führt alle Befehle aus, die in der Boot-Skriptdatei enthalten sind. Sehen Sie sich die LED-Anzeige an, um den Betriebsstatus zu ermitteln.

HINWEIS

Verify that the ciphertext in the boot script file matches the login password of the SUN2000 app. If they do not match and you insert the USB flash drive for five consecutive times, the user account will be locked for 10 minutes.

Tabelle 7-3 Beschreibung der LED-Anzeigen

LED Indicator	Status	Meaning
	Grün aus	Es werden keine Vorgänge mit dem USB-Stick durchgeführt.
	Grünes Blinken in langen Abständen (1 s lang ein und 1 s lang aus)	Es wird ein Vorgang mit dem USB-Stick durchgeführt.
	Grünes Blinken in kurzen Abständen (0,125 s lang ein und 0,125 s lang aus)	Ein Vorgang mit einem USB-Stick ist fehlgeschlagen.
	Dauerhaft grün	Ein Vorgang mit einem USB-Stick wurde erfolgreich durchgeführt.

Schritt 4 Schließen Sie das USB-Laufwerk an einen PC an und prüfen Sie die exportierten Daten.

 **ANMERKUNG**

Nach dem Datenexport befinden sich die Boot-Skriptdatei und die exportierte Datei im Stammverzeichnis des USB-Sticks.

----Ende

7.1.4 Aktualisieren

Vorgehensweise

Schritt 1 Das Software-Upgrade-Paket erhalten Sie auf der Website des technischen Kundendienstes.

Schritt 2 Dekomprimieren Sie das Aktualisierungspaket.

HINWEIS

- Wenn das Anmeldepasswort der SUN2000-App das Anfangspasswort (00000a) ist, müssen Sie [Schritt 3–Schritt 5](#) nicht durchführen.
- When the login password of the SUN2000 app is not the initial password, perform [Schritt 3–Schritt 7](#).

Schritt 3 Wählen Sie in der SUN2000-App **Toolkit > Lokales Wartungsskript > Inverter-Befehlseinstellungen**, um eine Upgrade-Boot-Skriptdatei (kurz Boot-Skriptdatei) zu generieren.

Schritt 4 Importieren Sie die Boot-Skriptdatei auf einen PC.

Schritt 5 Ersetzen Sie die Boot-Skriptdatei im Aktualisierungspaket (sun_lmt_mgr_cmd.emap) durch die von der SUN2000-App generierte Datei.


Schritt 6 Kopieren Sie die extrahierten Dateien in das Stammverzeichnis des USB-Sticks.

Schritt 7 Schließen Sie den USB-Stick an den USB-Anschluss an. Das System erkennt den USB-Stick automatisch und führt alle Befehle aus, die in der Boot-Skriptdatei enthalten sind. Sehen Sie sich die LED-Anzeige an, um den Betriebsstatus zu ermitteln.

HINWEIS

Verify that the ciphertext in the boot script file matches the login password of the SUN2000 app. If they do not match and you insert the USB flash drive for five consecutive times, the user account will be locked for 10 minutes.

Tabelle 7-4 Beschreibung der LED-Anzeigen

LED Indicator	Status	Meaning
	Grün aus	Es werden keine Vorgänge mit dem USB-Stick durchgeführt.
	Grünes Blinken in langen Abständen (1 s lang ein und 1 s lang aus)	Es wird ein Vorgang mit dem USB-Stick durchgeführt.
	Grünes Blinken in kurzen Abständen (0,125 s lang ein und 0,125 s lang aus)	Ein Vorgang mit einem USB-Stick ist fehlgeschlagen.
	Dauerhaft grün	Ein Vorgang mit einem USB-Stick wurde erfolgreich durchgeführt.

Schritt 8 (Optional) Das System wird nach Abschluss der Aktualisierung automatisch neu gestartet. Alle LED-Anzeigen sind während des Neustarts ausgeschaltet. Nach dem Neustart blinkt die vorausgehende Kontrollleuchte 1 s lang in langsamer Abfolge grün (1 s lang ein und 1 s lang aus), bis sie dauerhaft leuchtet. Dies weist darauf hin, dass die Aktualisierung erfolgreich war.

 **ANMERKUNG**

Der SUN2000 kann auch lokal in der SUN2000-App über **Inverter-Aktualisierung** aktualisiert werden. Weitere Informationen finden Sie im *SUN2000-APP-Benutzerhandbuch*.

----Ende

7.2 Operations with the SUN2000 App

HINWEIS

- Wenn Sie mit der SUN2000-App Parameter für den SUN2000 festlegen, werden Einstelloptionen auf bestimmten Parametereinstellungs-Bildschirmen nicht angezeigt, wenn der AC-Schalter zwischen dem SUN2000 und dem Stromnetz eingeschaltet ist, aber die beiden **DC SWITCHES** am SUN2000 sich nicht in der Position **ON** befinden. Schalten Sie die beiden **DC SWITCHES** in die Position **ON** und stellen Sie die relevanten Parameter erneut ein.
- Wenn Sie den Netzcode ändern, könnten einige Parameter auf die Werkseinstellungen zurückgesetzt werden. Nachdem der Netzcode geändert wurde, überprüfen Sie, ob die zuvor eingestellten Parameter betroffen sind.
- Das Auslösen eines Reset-, Abschalt- oder Upgrade-Befehls an die Solarwechselrichter kann zu einem Ausfall der Stromnetzanbindung führen, was den Energieertrag beeinträchtigt.
- Netz-, Schutz- und Funktionsparameter sowie die Parameter für die Leistungsanpassung der Solarwechselrichter dürfen nur von Fachkräften eingestellt werden. Wenn die Netz-, Schutz- und Funktionsparameter falsch eingestellt sind, verbinden sich die Solarwechselrichter möglicherweise nicht mit dem Stromnetz. Wenn die Leistungsanpassungsparameter falsch eingestellt sind, kann es vorkommen, dass sich die Solarwechselrichter möglicherweise nicht mit dem Stromnetz verbinden. In diesen Fällen wird der Energieertrag beeinträchtigt.

ANMERKUNG

- Die konfigurierbaren Parameter variieren je nach Netzcode. Die tatsächliche Anzeige hat Vorrang.
- The parameter names, value ranges, and default values are subject to change. The actual display prevails.

7.2.1 Operationen mit Bezug auf den fortgeschrittenen Benutzer

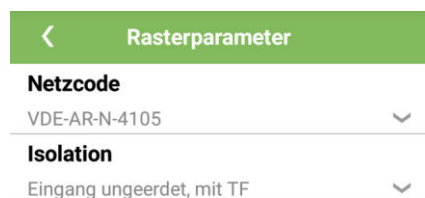
Wenn Sie sich bei der App als **Erweit.Benutzer** anmelden, können Sie die Stromnetzparameter, Schutzparameter und Funktionsparameter für den SUN2000 einstellen.

7.2.1.1 Einstellen der Stromnetzparameter

Verfahren

- Schritt 1** Tippen Sie auf **Funktionsmenü > Einstellungen > Rasterparameter**, um den Bildschirm „Parametereinstellung“ aufzurufen.

Abbildung 7-2 Stromnetzparameter (fortgeschrittener Benutzer)



----Ende

Parameterliste

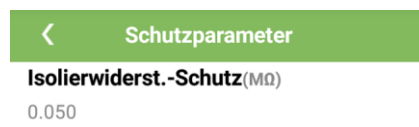
Nr.	Parameter	Beschreibung
1	Netzcode	Stellen Sie diesen Parameter auf der Grundlage des Netzcodes des Landes oder der Region ein, in welcher der SUN2000 verwendet wird, sowie basierend auf dem SUN2000 Anwendungsszenario.
2	Isolation	Gibt den Arbeitsmodus des SUN2000 entsprechend dem Erdungsstatus auf der DC-Seite und dem Verbindungsstatus zu dem Netz an.

7.2.1.2 Einstellen von Schutzparametern

Verfahren

Schritt 1 Wählen Sie **Funktionsmenü > Einstellungen > Schutzparameter** aus, um den Bildschirm „Einstellungen“ aufzurufen.

Abbildung 7-3 Schutzparameter (fortgeschrittener Benutzer)



----Ende

Parameterliste

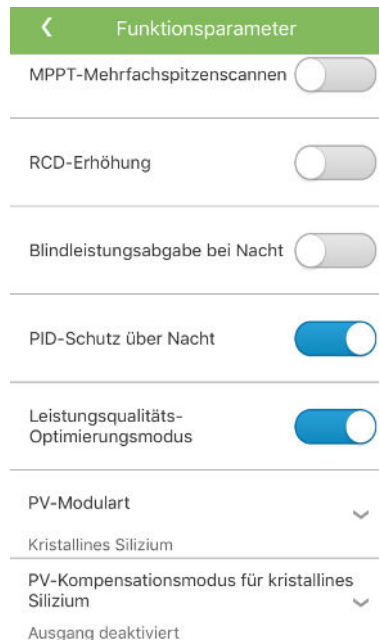
Nr.	Parameter	Beschreibung
1	Isolierwiderst.-Schutz	Um die Gerätesicherheit zu gewährleisten, erkennt der SUN2000 den Isolationswiderstand zwischen der Eingangsseite und der Erde, sobald er einen Selbsttest startet. Wenn der erkannte Wert unter dem vorgegebenen Wert liegt, exportiert der SUN2000 keinen Strom in das Stromnetz.

7.2.1.3 Einstellen der Funktionsparameter

Verfahren

Schritt 1 Wählen Sie **Funktionsmenü > Einstellungen > Funktionsparameter**, um den Bildschirm „Einstellungen“ aufzurufen.

Abbildung 7-4 Funktionsparameter (fortgeschrittener Benutzer)



----Ende

Parameterliste

Nr.	Parameter	Beschreibung	Anmerkungen
1	MPPT-Mehrfachspitzenscannen	Aktivieren Sie diese Funktion, wenn der SUN2000 in Szenarien verwendet wird, in denen PV-Strings offensichtlich verschattet sind. Dann führt der SUN2000 in regelmäßigen Abständen MPPT-Scans durch, um die maximale Leistung zu lokalisieren.	Das Scanintervall wird durch das Intervall für MPPT-Mehrfachspitzenscannen festgelegt.
2	Intervall für MPPT-Mehrfachspitzenscannen	Intervall für MPPT-Mehrfachspitzenscannen	Dieser Parameter wird nur angezeigt, wenn MPPT-Mehrfachspitzenscannen auf Aktivieren gesetzt ist.

Nr.	Parameter	Beschreibung	Anmerkungen
3	RCD-Erhöhung	RCD bezieht sich auf den Fehlerstrom des SUN2000 gegen Erde. Um sowohl die Gerätesicherheit als auch die persönliche Sicherheit zu gewährleisten, sollte RCD dem Standard entsprechen. Wenn ein AC-Schalter mit Fehlerstrom-Erkennungsfunktion an der Außenseite des SUN2000 montiert ist, sollte diese Funktion aktiviert werden, um den Fehlerstrom zu reduzieren, der während des Betriebs des SUN2000 erzeugt wird. Dies verhindert Fehlfunktionen des AC-Schalters.	-
4	Blindleistungsabgabe bei Nacht	In einigen bestimmten Anwendungsszenarios fordert ein Netzbetreiber, dass der SUN2000 nachts Blindleistungskompensierung durchführen kann, um zu gewährleisten, dass der Leistungsfaktor des lokalen Stromnetzes die Anforderungen erfüllt.	Dieser Parameter ist nur konfigurierbar, wenn Isolation auf Eingang ungeerdet, mit TF gesetzt ist.
5	PID-Schutz über Nacht	<ul style="list-style-type: none"> • Wenn PID -Schutz über Nacht auf Aktivieren gesetzt, wird der SUN2000 automatisch heruntergefahren, falls er während der Blindleistungskompensierung nachts eine Anomalie in der PID-Spannungskompensation feststellt. • Wenn PID -Schutz über Nacht auf Deaktivieren gesetzt ist, wird der SUN2000 im netzgebundenen Modus betrieben, falls er während der Blindleistungskompensierung nachts eine Anomalie in der PID-Spannungskompensation feststellt. 	-
6	Leistungsqualitäts-Optimierungsmodus	Wenn Leistungsqualitäts-Optimierungsmodus auf Aktivieren gesetzt ist, werden die Stromüberschwingungen des Wechselrichter-Ausgangs optimiert.	-

Nr.	Parameter	Beschreibung	Anmerkungen
7	PV-Modulart	Dieser Parameter wird verwendet, um verschiedene Arten von PV-Modulen und die Herunterfahrzeit der Konzentrations-PV-Module festzulegen. Wenn die Konzentrations-PV-Module verschattet sind, fällt die Leistung drastisch auf 0 ab und der SUN2000 fährt herunter. Der Energieertrag wäre betroffen, da es zu lange dauert, bis wieder genug Energie zur Verfügung stehen und der SUN2000 neu starten würde. Für kristallines Silizium und trübe PV-Module muss der Parameter nicht festgelegt werden.	<ul style="list-style-type: none"> • Wenn PV-Modulart auf Kristallines Silizium oder Film eingestellt ist, erkennt der SUN2000 automatisch die Energie der PV-Module, wenn sie verschattet sind, und fährt herunter, wenn die Energie zu niedrig ist. • Wenn die Konzentrations-PV-Module verwendet werden: <ul style="list-style-type: none"> – Wenn PV-Modulart auf CPV 1 festgelegt ist, kann der Umrichter in 60 Minuten schnell neu starten, wenn die Eingangsleistung der PV-Module aufgrund von Schatten drastisch sinkt. – Wenn PV-Modulart auf CPV 2 festgelegt ist, kann der Umrichter in 10 Minuten schnell neu starten, wenn die Eingangsleistung der PV-Module aufgrund von Schatten drastisch sinkt.
8	PV-Kompensationsmodus für kristallines Silizium	Der PID-Effekt kann zu einer Leistungsminderung der PV-Module führen. Grund dafür ist in erster Linie die DC-Spannung zwischen den PV-Modulen und der Erde. Durch die Aktivierung dieser Einstellung wird die DC-Spannung zwischen den PV-Modulen und der Erde gesenkt, indem die Impedanz an der Eingangsseite der Erde verringert wird.	Dieser Parameter wird nur angezeigt, wenn PV-Modulart auf Kristallines Silizium eingestellt ist.
9	Integrierter PID-Betriebsmodus	Gibt den Betriebsmodus des in den SUN2000 integrierten PID an.	Dieser Parameter wird nur für die Modelle angezeigt, die Integrierter PID – Reparatur unterstützen.
10	PID netzunabhängige Reparatur nachts	Gibt an, ob die netzentkoppelte PID-Reparatur bei Nacht aktiviert werden soll.	Dieser Parameter wird nur angezeigt, wenn Integrierter PID-Betriebsmodus auf Reparieren eingestellt ist.
11	PID netzunabhängige Reparatur tagsüber	Gibt an, ob die netzentkoppelte PID-Reparatur am Tag aktiviert werden soll.	Dieser Parameter wird nur angezeigt, wenn Integrierter PID-Betriebsmodus auf Reparieren eingestellt ist.

Nr.	Parameter	Beschreibung	Anmerkungen
12	String-Verbindungsmodus	<p>Gibt den Verbindungsmodus von PV-Strings an.</p> <ul style="list-style-type: none"> • Wenn die PV-Strings separat mit dem Wechselrichter verbunden sind (vollständig eigene Verbindung), besteht keine Notwendigkeit, diesen Parameter einzurichten. Der Wechselrichter kann den Verbindungsmodus der PV-Strings automatisch erkennen. • Wenn die PV-Strings außerhalb des Wechselrichters parallel geschaltet und dann unabhängig voneinander mit dem Wechselrichter verbunden sind (vollständige Parallelschaltung), setzen Sie diesen Parameter auf Alle PV-Strings verbunden. 	-
13	Bei Kommunikationsunterbrechung herunterfahren	Die Standards bestimmter Länder und Regionen erfordern, dass der SUN2000 herunterfahren muss, nachdem die Kommunikation für eine gewisse Zeit unterbrochen war.	Wenn Bei Kommunikationsunterbrechung herunterfahren auf Aktivieren gesetzt ist und die SUN2000-Kommunikation eine bestimmte Zeit lang unterbrochen war (durch Dauer der Kommunikationsunterbrechung festgelegt), fährt der SUN2000 automatisch herunter.
14	Bei Wiederaufnahme der Kommunikation hochfahren	Ist dieser Parameter aktiviert, startet der SUN2000 automatisch, sobald sich die Kommunikation regeneriert hat. Ist dieser Parameter deaktiviert, muss der SUN2000 manuell gestartet werden, nachdem sich die Kommunikation regeneriert hat.	-
15	Dauer der Kommunikationsunterbrechung	Gibt die Dauer für die Bestimmung der Kommunikationsunterbrechung an und wird für das automatische Herunterfahren zum Schutz im Falle einer Kommunikationsunterbrechung verwendet.	-
16	Sanftanlaufzeit	Gibt die Dauer für den schrittweisen Anstieg der Leistung beim Start des SUN2000 an.	-

Nr.	Parameter	Beschreibung	Anmerkungen
17	Ruhezustand über Nacht	Der SUN2000 überwacht die PV-Strings bei Nacht. Wenn Ruhezustand über Nacht auf Aktivieren gesetzt ist, wechselt die Überwachungsfunktion des SUN2000 über Nacht in den Ruhezustand, was den Stromverbrauch reduziert.	-
18	MBUS-Kommunikation	Für Modelle des SUN2000, die sowohl RS485- als auch MBUS-Kommunikation unterstützen, wird bei Verwendung von RS485-Kommunikation empfohlen, MBUS-Kommunikation auf Deaktivieren einzustellen setzen, um den Stromverbrauch zu senken.	-
19	Verzögerung aktualisieren	Verzögerung aktualisieren wird vor allem in Aktualisierungs-Szenarien genutzt, wenn die PV-Stromversorgung über Nacht wegen des Mangels an Sonnenlicht ausgeschaltet wird oder bei Dämmerung durch unzureichende Sonneneinstrahlung schwankt.	Nach dem Start des Upgrades des SUN2000 wird das Upgrade-Paket zuerst geladen, wenn Verzögerung aktualisieren auf Aktivieren eingestellt ist. Wenn die PV-Stromversorgung sich regeneriert hat und die Aktivierungsbedingungen erfüllt sind, aktiviert der SUN2000 die Aktualisierung automatisch.
20	String-Monitor	Der SUN2000 überwacht die PV-Strings in Echtzeit. Verhält sich einer der PV-Strings ungewöhnlich (beispielsweise, wenn der PV-String verschattet ist oder der Energieertrag sinkt), generiert der SUN2000 einen Alarm, um das Wartungspersonal an die zeitnahe Wartung des PV-Strings zu erinnern.	Wenn PV-Strings leicht verschattet werden, wird empfohlen, String-Monitor auf Deaktivieren zu setzen, um Fehlalarme zu verhindern.
21	String-Erkennung Referenz asymmetrischer Koeffizient	Gibt den Schwellenwert für die Bestimmung einer PV-String-Ausnahme an. Die Fehlalarme, die von der Verschattung durch feste Schatten verursacht werden, können durch Anpassung dieses Parameters kontrolliert werden.	Dieser Parameter wird angezeigt, wenn String-Monitor auf Aktivieren gesetzt ist.

Nr.	Parameter	Beschreibung	Anmerkungen
22	String-Erkennung Prozentsatz Anlaufleistung	Gibt den Schwellenwert für den Start der Erkennung einer PV-String-Ausnahme an. Die Fehlalarme, die von der Verschattung durch feste Schatten verursacht werden, können durch Anpassung dieses Parameters kontrolliert werden.	
23	Erfassungsdauer kurzzeitiger Netztrennungen	Die Standards bestimmter Länder und Regionen erfordern, dass der SUN2000 die Verbindung zum Stromnetz nicht trennt, wenn das Stromnetz kurzzeitig ausfällt. Die Ausgangsleistung des SUN2000 sollte wiederhergestellt werden, sobald der Fehler behoben ist.	-

7.2.2 Operationen mit Bezug auf den speziellen Benutzer

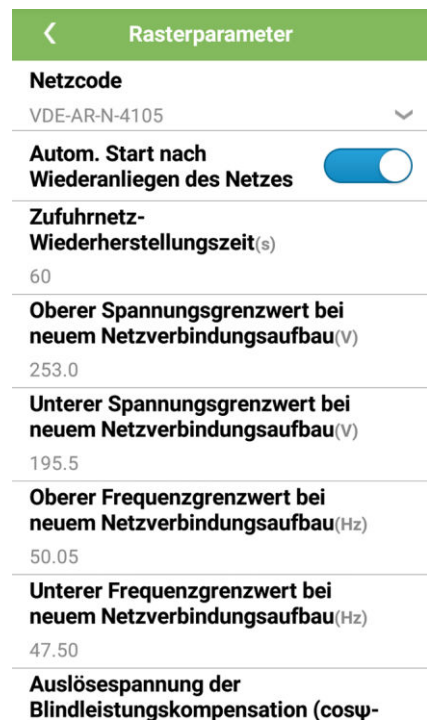
Wenn Sie sich in der App als **Spez. Benutzer** anmelden, können Sie die Stromnetzparameter, Schutzparameter, Funktionsparameter und Leistungsanpassungs-Parameter für den SUN2000 einstellen.

7.2.2.1 Einstellen der Stromnetzparameter

Verfahren

Schritt 1 Wählen Sie **Funktionsmenü > Einstellungen > Rasterparameter**, um den Bildschirm „Einstellungen“ aufzurufen.

Abbildung 7-5 Stromnetzparameter (spezieller Benutzer)



----Ende

Parameterliste

ANMERKUNG

Vn steht für die Nennspannung, Fn für die Nennfrequenz.

Nr.	Parameter	Beschreibung	Anmerkungen
1	Netzcode	Stellen Sie diesen Parameter auf der Grundlage des Netzcodes des Landes oder der Region ein, in welcher der SUN2000 verwendet wird, sowie basierend auf dem SUN2000 Anwendungsszenario.	N/A
2	Ausgabemodus	Zeigt an, ob der SUN2000-Ausgang einen Neutralleiter hat.	Unterstützt nur von den Serien SUN2000-50KTL-M0 und SUN2000-60KTL-M0.
3	PQ-Modus	Wenn dieser Parameter auf PQ mode 1 gesetzt ist, entspricht die maximale Wirkleistung der maximalen Scheinleistung. Wenn er auf PQ mode 2 gesetzt ist, entspricht die maximale Wirkleistung der Nennwirkleistung.	
4	Autom. Start nach Wiederanliegen des Netzes	Gibt an, ob der SUN2000 automatisch starten soll, nachdem das Stromnetz wiederhergestellt ist.	N/A

Nr.	Parameter	Beschreibung	Anmerkungen
5	Netzverbindungsdauer nach Stromnetz wiederherstellung	Gibt die Wartezeit des SUN2000-Neustarts an, nachdem das Stromnetz wiederhergestellt ist.	N/A
6	Oberer Spannungsgrenzwert bei neuem Netzverbindungsaufbau	Die Standards für bestimmte Länder und Regionen erfordern, dass der SUN2000 den Strom an das Stromnetz nicht wieder exportieren darf, wenn die Netzspannung höher ist als der Wert des oberen Spannungsgrenzwerts bei neuem Netzverbindungsaufbau , nachdem der SUN2000 aufgrund einer Störung heruntergefahren wurde.	N/A
7	Unterer Spannungsgrenzwert bei neuem Netzverbindungsaufbau	Die Standards für bestimmte Länder und Regionen erfordern, dass der SUN2000 den Strom an das Stromnetz nicht wieder exportieren darf, wenn die Netzspannung unter dem Wert des unteren Spannungsgrenzwerts bei neuem Netzverbindungsaufbau liegt, nachdem der SUN2000 aufgrund einer Störung heruntergefahren wurde.	N/A
8	Oberer Frequenzgrenzwert bei neuem Netzverbindungsaufbau	Die Standards für bestimmte Länder und Regionen erfordern, dass der SUN2000 den Strom an das Stromnetz nicht wieder exportieren darf, wenn die Frequenz des Netzes den oberen Frequenzgrenzwert bei neuem Netzverbindungsaufbau überschreitet, nachdem der SUN2000 aufgrund einer Störung heruntergefahren wurde.	N/A
9	Unterer Frequenzgrenzwert bei neuem Netzverbindungsaufbau	Die Standards für bestimmte Länder und Regionen erfordern, dass der SUN2000 den Strom an das Stromnetz nicht wieder exportieren darf, wenn die Netzfrequenz unter dem unteren Frequenzgrenzwert bei neuem Netzverbindungsaufbau liegt, nachdem der SUN2000 aufgrund einer Störung heruntergefahren wurde.	N/A
10	Auslösespannung der Blindleistungskompensation ($\cos\psi$ -P)	Gibt den Spannungs-Schwellenwert für die Auslösung der Blindleistungskompensation auf Grundlage der $\cos\phi$ -P-Kurve an.	N/A
11	Beendigungsspannung der Blindleistungskompensation ($\cos\psi$ -P)	Gibt den Spannungs-Schwellenwert für die Beendigung der Blindleistungskompensation auf Grundlage der $\cos\phi$ -P-Kurve an.	N/A

7.2.2.2 Einstellung der Schutzparameter

Verfahren

Schritt 1 Wählen Sie **Funktionsmenü > Einstellungen > Schutzparameter** aus, um den Bildschirm „Einstellungen“ aufzurufen.

Abbildung 7-6 Schutzparameter (spezieller Benutzer)



----Ende

Parameterliste

ANMERKUNG

V_n steht für die Nennspannung, F_n für die Nennfrequenz.

Nr.	Parameter	Beschreibung
1	Spannungsasymmetrieschutz	Gibt den Schutz-Schwellenwert des SUN2000 im Fall einer asymmetrischen Spannung des Stromnetzes an.
2	Phasenverschiebungsschutz	Die Standards bestimmter Länder und Regionen erfordern, dass der SUN2000 geschützt werden muss, wenn die Dreiphasenverschiebung des Stromnetzes einen bestimmten Wert übersteigt.
3	10 Minuten ÜS-Schutz	Gibt den Schwellenwert des 10-minütigen Überspannungsschutzes an.

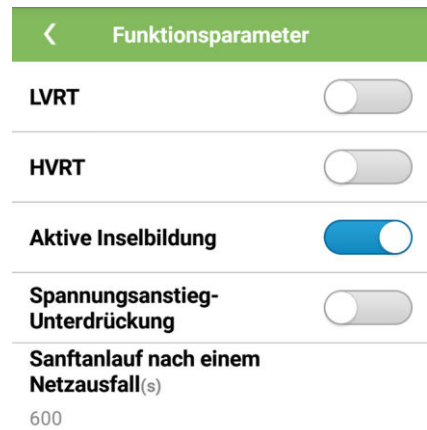
Nr.	Parameter	Beschreibung
4	Zeit 10 Minuten ÜS-Schutz	Gibt die Dauer des 10-minütigen Überspannungsschutzes an.
5	ÜS-Schutz Stufe 1	Gibt die Stufe-1-Überspannungsschutzschwelle an.
6	Zeit ÜS-Schutz Stufe 1	Gibt die Stufe-1-Überspannungsschutzdauer an.
7	ÜS-Schutz Stufe 2	Gibt die Stufe-2-Überspannungsschutzschwelle an.
8	Zeit ÜS-Schutz Stufe 2	Gibt die Stufe-2-Überspannungsschutzdauer an.
9	US-Schutz Stufe 1	Gibt die Stufe-1-Unterspannungsschutzschwelle an.
10	Zeit US-Schutz Stufe 1	Gibt die Stufe-1-Unterspannungsschutzdauer an.
11	US-Schutz Stufe 2	Gibt die Stufe-2-Unterspannungsschutzschwelle an.
12	Zeit US-Schutz Stufe 2	Gibt die Stufe-2-Unterspannungsschutzdauer an.
13	ÜF-Schutz Stufe 1	Gibt die Stufe-1-Überfrequenzschutzschwelle an.
14	Zeit ÜF-Schutz Stufe 1	Gibt die Stufe-1-Überfrequenzschutzdauer an.
15	ÜF-Schutz Stufe 2	Gibt die Stufe-2-Überfrequenzschutzschwelle an.
16	Zeit ÜF-Schutz Stufe 2	Gibt die Stufe-2-Überfrequenzschutzdauer an.
17	UF-Schutz Stufe 1	Gibt die Stufe-1-Unterfrequenzschutzschwelle an.
18	Zeit UF-Schutz Stufe 1	Gibt die Stufe-1-Unterfrequenzschutzdauer an.
19	UF-Schutz Stufe 2	Gibt die Stufe-2-Unterfrequenzschutzschwelle an.
20	Zeit UF-Schutz Stufe 2	Gibt die Stufe-2-Unterfrequenzschutzdauer an.

7.2.2.3 Einstellen der Funktionsparameter

Verfahren

Schritt 1 Wählen Sie **Funktionsmenü > Einstellungen > Funktionsparameter**, um den Bildschirm „Einstellungen“ aufzurufen.

Abbildung 7-7 Funktionsparameter (spezieller Benutzer)



---Ende

Parameterliste

Nr.	Parameter	Beschreibung	Anmerkungen
1	LVRT	Wenn die Spannung des Stromnetzes kurzzeitig anormal gering ist, kann der SUN2000 sich nicht unmittelbar von dem Stromnetz trennen und muss noch einige Zeit arbeiten. Dies wird LVRT genannt.	N/A
2	LVRT-Schwelle	Gibt den Schwellenwert für die Auslösung von LVRT an. Die Grenzwerteinstellungen müssen dem lokalen Netzstandard entsprechen.	Vn steht für die Nennspannung.
3	LVRT-Unterspannungsschutz	Gibt an, ob die Unterspannungsfunktion während LVRT abgeschirmt werden soll.	N/A
4	LVRT Blindleistungskompensations-Leistungsfaktor	Während LVRT muss der SUN2000 Blindleistung erzeugen, um das Stromnetz zu unterstützen. Dieser Parameter wird verwendet, um die Blindleistung festzulegen, die von dem SUN2000 erzeugt wird.	Wenn Sie beispielsweise LVRT Blindleistungskompensations-Leistungsfaktor auf 2 festlegen, beträgt der von dem SUN2000 erzeugte Blindstrom 20 % des Nennstroms, wenn die Wechselspannung während LVRT um 10 % abfällt.
5	HVRT	Wenn die Spannung des Stromnetzes kurzzeitig anormal hoch ist, kann der SUN2000 sich nicht unmittelbar von dem Stromnetz trennen und muss noch einige Zeit arbeiten. Dies nennt man Hochspannungs-Durchfahren (HVRT).	N/A

Nr.	Parameter	Beschreibung	Anmerkungen
6	Aktive Inselbildung	Gibt an, ob die Funktion zum Schutz vor aktiver Inselbildung aktiviert werden soll.	N/A
7	Spannungsanstieg-Unterdrückung	Die Normen bestimmter Länder und Regionen schreiben vor, dass der SUN2000 die Netzspannung durch Blindleistung und Wirkleistungsabnahme bei Überschreiten eines bestimmten Wertes der Ausgangsspannung gegen einen Anstieg der Netzspannung absichern soll.	N/A
8	Sollwert für Blindleistungseinstellung bei Spannungsanstieg-Unterdrückung	Die Standards bestimmter Länder und Regionen erfordern, dass der SUN2000 eine bestimmte Menge an Blindleistung erzeugen muss, wenn die Ausgangsspannung einen bestimmten Wert übersteigt.	<ul style="list-style-type: none"> • Dieser Parameter wird angezeigt, wenn Spannungsanstieg-Unterdrückung auf Aktivieren gesetzt ist. • Der Wert des Sollwert für Wirkleistungsminderung bei Spannungsanstieg-Unterdrückung muss größer sein als der des Sollwert für Blindleistungseinstellung bei Spannungsanstieg-Unterdrückung.
9	Sollwert für Wirkleistungsminderung bei Spannungsanstieg-Unterdrückung	Die Standards bestimmter Länder und Regionen erfordern, dass die Wirkleistung des SUN2000 einer bestimmten Neigung entsprechend reduziert werden muss, wenn die Ausgangsspannung einen bestimmten Wert übersteigt.	
10	Sanftanlauf nach einem Netzausfall	Gibt die Dauer für den schrittweisen Anstieg der Leistung beim Start des SUN2000 nach Wiederherstellung des Stromnetzes an.	N/A

7.2.2.4 Festlegen von Leistungsanpassungsparametern

Verfahren

- Schritt 1** Wählen Sie **Funktionsmenü** > **Einstellungen** > **Leistungsanpassung**, um den Bildschirm „Einstellungen“ aufzurufen.

Abbildung 7-8 Leistungsanpassungsparameter (spezieller Benutzer)



----Ende

Parameterliste

Tabelle 7-5 Parameterbeschreibung

Nr.	Parameter	Beschreibung	Anmerkungen
1	Zeitplan zur Fernsteuerung der Leistung	Ist dieser Parameter auf Aktivieren gesetzt, reagiert der SUN2000 auf die Planungsanweisungen zur Fernsteuerung. Ist dieser Parameter auf Deaktivieren eingestellt, reagiert der SUN2000 nicht auf die Planungsanweisungen zur Fernsteuerung.	N/A
2	Gültigkeitsdauer von Plananweisung	Gibt die Dauer an, innerhalb derer die Plananweisung gültig ist.	Wenn der Wert weniger als 60 Sekunden beträgt, gilt die Plananweisung dauerhaft.
3	Maximale Wirkleistung	Gibt den oberen Grenzwert des Ausgangs für die maximale Wirkleistung zur Anpassung an verschiedene Marktanforderungen an.	Pmax_limit ist die obere Grenze der maximalen Wirkleistung.

Nr.	Parameter	Beschreibung	Anmerkungen
4	Bei einer Leistungsgrenze von 0 % abschalten	Ist dieser Parameter auf Aktivieren gesetzt, fährt der SUN2000 nach Empfang des Befehls „Leistungsgrenze von 0 %“ herunter. Ist dieser Parameter auf Deaktivieren gesetzt, fährt der SUN2000 nach Empfang des Befehls „Leistungsgrenze von 0 %“ nicht herunter.	N/A
5	Aktiver Leistungsänderungsgradient	Passt die Änderungsgeschwindigkeit der Wirkleistung des SUN2000 an.	Passen Sie die Wirkleistung auf der Grundlage des Prozentsatzes der Nennscheinleistung an.
6	Festes aktives Leistungs-Derating	Passt den Wirkleistungsausgang des SUN2000 an einen absoluten Wert an.	Pmax_limit ist die obere Grenze der maximalen Wirkleistung.
7	Aktives Leistungs-Derating Prozent	Passt den Wirkleistungsausgang des SUN2000 an einen Prozentsatz an.	Ist dieser Parameter auf 100 gesetzt, liefert der SUN2000 Leistung auf Grundlage der maximalen Ausgangsleistung.
8	Leistungsfaktor	Stellt den Leistungsfaktor des SUN2000 ein.	N/A
9	Blindleistungskompensation (Q/S)	Legt die Ausgangsblindleistung des SUN2000 fest.	N/A
10	Blindleistungskompensation bei Nacht (Q/S)	Wenn Blindleistungsabgabe bei Nacht auf Aktivieren gesetzt ist, kein PV-Eingang vorhanden ist und keine Planungsanweisung zur Fernsteuerung geliefert wird, reagiert der SUN2000 auf diesen Befehl.	N/A
11	Auslösefrequenz der Überfrequenzminderung	Die Standards bestimmter Länder und Regionen erfordern, dass die Ausgangswirkleistung des SUN2000 reduziert werden muss, wenn die Netzfrequenz einen bestimmten Wert übersteigt.	Fn steht für die Nennfrequenz.
12	Beendigungsfrequenz der Überfrequenzminderung	Gibt die Frequenzschwelle für die Beendigung der Überfrequenzminderung an.	
13	Leistungswiederherstellungsgradient von Überfrequenzminderung	Gibt den Stromwiederherstellungsgradienten für die Überfrequenzminderung an.	N/A

Nr.	Parameter	Beschreibung	Anmerkungen
14	Überfrequenzminderung	Wenn dieser Parameter aktiviert ist, wird die Wirkleistung des Wechselrichters entsprechend einer gewissen Flanke reduziert, wenn die Netzfrequenz den Wert überschreitet, der die Überfrequenzminderung auslöst.	N/A
15	Abschaltfrequenz von Überfrequenzminderung	Gibt die Frequenzschwelle zum Ausschalten der Überfrequenzminderung an.	N/A
16	Abschaltleistung von Überfrequenzminderung	Gibt die Leistungsschwelle zum Ausschalten der Überfrequenzminderung an.	N/A

8 Instandhaltung

8.1 Routinewartung

Um sicherzustellen, dass der SUN2000 lange Zeit richtig arbeiten kann, wird empfohlen, ihn routinemäßig zu warten, wie in diesem Kapitel beschrieben.

VORSICHT

- Bevor Sie das System reinigen, die Kabelanschlüsse warten und die Zuverlässigkeit der Erdung prüfen, schalten Sie das System aus (Details dazu finden Sie unter [6.3 Ausschalten des Systems](#)) und stellen Sie sicher, dass die zwei DC-Schalter am SUN2000 auf „OFF“ gestellt sind.
- Wenn Sie die Tür des Wartungsfachs bei Regen oder Schnee öffnen, treffen Sie Schutzmaßnahmen, um zu verhindern, dass Regen oder Schnee in das Wartungsfach gelangt. Wenn die Durchführung von Schutzmaßnahmen nicht möglich sein sollte, öffnen Sie die Tür des Wartungsfachs nicht bei Regen oder Schnee.

Tabelle 8-1 Checkliste für die Wartung

Element	Prüfmethode	Wartungsfrequenz
Sauberkeit des Systems	Überprüfen Sie regelmäßig, ob die Kühlkörper frei von Partikeln und Staub sind.	Alle sechs bis zwölf Monate
Betriebsstatus des Systems	<ul style="list-style-type: none">• Stellen Sie sicher, dass der SUN2000 nicht beschädigt oder verzogen ist.• Überprüfen Sie, ob die Betriebsgeräusche des SUN2000 normal klingen.• Wenn der SUN2000 in Betrieb ist, stellen Sie sicher, dass alle Parameter des SUN2000 korrekt eingestellt sind.	Einmal alle sechs Monate

Element	Prüfmethode	Wartungsfrequenz
Elektrische Anschlüsse	<ul style="list-style-type: none"> • Überprüfen Sie, ob die Kabel fest angeschlossen sind. • Falls Federzugklemmen verwendet werden, stellen Sie bitte sicher, dass das Drehmoment von 35 N m eingehalten wird. • Überprüfen Sie, ob die Kabel intakt sind, insbesondere ob die Teile, die metallische Oberflächen berühren, nicht zerkratzt sind. • Überprüfen Sie, ob die ungenutzten Ports „COM“, „USB“ und „RESERVE“ mit wasserdichten Kappen verschlossen sind. 	Die erste Überprüfung muss sechs Monate nach der ersten Inbetriebnahme erfolgen. Von da an kann das Intervall sechs oder zwölf Monate betragen.
Zuverlässigkeit der Erdung	Überprüfen Sie, ob die Erdungskabel fest angeschlossen sind.	Die erste Überprüfung muss sechs Monate nach der ersten Inbetriebnahme erfolgen. Von da an kann das Intervall sechs oder zwölf Monate betragen.

8.2 Fehlerbehebung

Alarmschweregrade sind wie folgt definiert:

- **Schwerwiegend:** Der Wechselrichter ist defekt. Als Konsequenz nimmt die Ausgangsleistung ab oder die netzgekoppelte Stromerzeugung wird unterbrochen.
- **Geringfügig:** Einige Komponenten weisen Fehler auf, ohne dass die netzgekoppelte Stromerzeugung beeinträchtigt wird.
- **Warnung:** Der Wechselrichter funktioniert ordnungsgemäß. Die Ausgangsleistung nimmt ab oder einige Autorisierungsfunktionen schlagen aufgrund von externen Faktoren fehl.

Tabelle 8-2 Allgemeine Alarmer und Maßnahmen zur Fehlerbehebung

Alarm-ID	Alarmname	Alarmschweregrad	Ursache	Maßnahmen
2001	Hohe String-Eingangsspannung	Schwerw.	<p>Das PV-Array ist falsch konfiguriert. An den PV-String sind übermäßig viele PV-Module in Reihe angeschlossen. Daher überschreitet die Leerlaufspannung des PV-Strings die maximale Eingangsspannung des SUN2000.</p> <ul style="list-style-type: none"> • Ursachen-ID 1 entspricht den PV-Strings 1 und 2. • Ursachen-ID 2 entspricht den PV-Strings 3 und 4. • Ursachen-ID 3 entspricht den PV-Strings 5 und 6. • Ursachen-ID 4 entspricht den PV-Strings 7 und 8. • Ursachen-ID 5 entspricht den PV-Strings 9 und 10. • Ursachen-ID 6 entspricht den PV-Strings 11 und 12. 	<p>Verringern Sie die Anzahl der an den PV-String in Reihe angeschlossenen PV-Module, bis die PV-String-Leerlaufspannung gleich oder kleiner als die maximal zulässige Betriebsspannung des SUN2000 ist. Nachdem die Konfiguration des PV-Arrays korrigiert wurde, hört der Alarm auf.</p>
2011	String Verpolung – Verbindung	Schwerw.	<p>Der PV-String ist verpolt angeschlossen. Ursachen-IDs 1 bis 12 entsprechen den PV-Strings 1 bis 12.</p>	<p>Überprüfen Sie, ob der PV-String verpolt am SUN2000 angeschlossen ist. Falls ja, warten Sie, bis die Sonneneinstrahlungsstärke bei Nacht nachlässt und der PV-String-Strom auf unter 0,5 A zurückgeht. Schalten Sie anschließend die beiden Gleichstromschalter aus und korrigieren Sie die Verbindung des PV-Strings.</p>

Alarm-ID	Alarmname	Alarmschweregrad	Ursache	Maßnahmen
2012	String-Rückspeisungsstrom	Warnung	<ol style="list-style-type: none"> Da nur wenige PV-Module mit dem PV-String in Reihe verbunden sind, ist die Endspannung niedriger als die anderer PV-Strings. Der PV-String liegt im Schatten. <p>Ursachen-IDs 1 bis 12 entsprechen den PV-Strings 1 bis 12.</p>	<ol style="list-style-type: none"> Prüfen Sie, ob die Anzahl der PV-Module, die mit diesem PV-String in Reihe geschaltet sind, kleiner ist als die Anzahl der PV-Module, die mit den anderen PV-Strings in Reihe geschaltet sind. Wenn ja, verbinden Sie mehr PV-Module in Reihe mit diesem PV-String. Prüfen Sie die Leerlaufspannung des PV-Strings. Stellen Sie sicher, dass der PV-String nicht im Schatten liegt.
2013	Anormale Stringleistung	Warnung	<ol style="list-style-type: none"> Der PV-String ist schon länger beschattet. Die Leistung des PV-Strings lässt nach. <p>Ursachen-IDs 1 bis 12 entsprechen den PV-Strings 1 bis 12.</p>	<ol style="list-style-type: none"> Überprüfen Sie, ob der Strom des anormalen PV-Strings unter dem Strom der anderen PV-Strings liegt. Wenn dies der Fall ist, überprüfen Sie, ob der anormale PV-String beschattet ist und ob die tatsächliche Anzahl der PV-Strings mit der konfigurierten Anzahl übereinstimmt. Wenn der anormale PV-String sauber und nicht beschattet ist, überprüfen Sie, ob der PV-String beschädigt ist.
2031	Phasendrift mit Kurzschluss an PE	Schwerw.	Die Impedanz des Ausgangsphasenleiters zum PE ist niedrig oder der Ausgangsphasenleiter ist mit dem PE kurzgeschlossen.	Überprüfen Sie die Impedanz des Ausgangsphasenleiters zum PE, lokalisieren Sie die Stelle mit niedrigerer Impedanz und beheben Sie den Fehler.
2032	Netzverlust	Schwerw.	<ol style="list-style-type: none"> Das Stromnetz ist ausgefallen. Der Wechselstromkreis ist nicht angeschlossen oder ein AC-Schalter ist aus. 	<ol style="list-style-type: none"> Der Alarm verschwindet automatisch, sobald das Stromnetz wiederhergestellt ist. Überprüfen Sie, ob das Wechselspannungskabel angeschlossen und der AC-Schalter eingeschaltet ist.

Alarm-ID	Alarmname	Alarmschweregrad	Ursache	Maßnahmen
2033	Netzunterspannung	Schwerw.	Die Netzspannung liegt unterhalb des unteren Grenzwerts oder die Niederspannung dauert länger als der von LVRT angegebene Wert.	<ol style="list-style-type: none"> 1. Wenn der Alarm zufällig auftritt, kann das Stromnetz vorübergehend ein anomales Verhalten aufweisen. Der SUN2000 nimmt automatisch wieder den Betrieb auf, nachdem er eine Normalisierung des Stromnetzes erkannt hat. 2. Wenn der Alarm häufig auftritt, überprüfen Sie, ob die Spannung des Stromnetzes im zulässigen Bereich liegt. Wenn dies nicht der Fall ist, wenden Sie sich an den lokalen Stromnetzbetreiber. Ist dies der Fall, ändern Sie die Schwelle für den Stromnetz-Unterspannungsschutz, nachdem Sie zuvor die Zustimmung des lokalen Stromnetzbetreibers eingeholt haben. 3. Bleibt der Fehler über einen längeren Zeitraum bestehen, überprüfen Sie den AC-Leistungsschalter und das AC-Ausgangsstromkabel.
2034	Netzüberspannung	Schwerw.	Die Netzspannung liegt oberhalb des oberen Grenzwerts oder die Hochspannung dauert länger als der von HVRT angegebene Wert.	<ol style="list-style-type: none"> 1. Überprüfen Sie, ob die Netzanschlussspannung die obere Schwelle überschreitet. Ist dies der Fall, wenden Sie sich an den lokalen Stromnetzbetreiber. 2. Wenn Sie bestätigt haben, dass die Netzanschlussspannung die obere Schwelle überschreitet, und Sie die Zustimmung des lokalen Stromnetzbetreibers eingeholt haben, ändern Sie die Schwelle für den Überspannungsschutz. 3. Prüfen Sie, ob die maximale Netzspannung nicht größer ist als der obere Schwellenwert.

Alarm-ID	Alarmname	Alarmschweregrad	Ursache	Maßnahmen
2035	Netzspannungsasymmetrie	Schwerw.	Der Unterschied zwischen Netzphasenspannungen überschreitet die Obergrenze.	<ol style="list-style-type: none"> Überprüfen Sie, ob sich die Netzspannung im Normalbereich befindet. Überprüfen Sie die Verbindung des AC-Ausgangsstromkabels. Wenn die Kabelverbindung in Ordnung ist, der Alarm jedoch häufig auftritt und sich auf die Stromproduktion der PV-Anlage auswirkt, wenden Sie sich an den lokalen Stromnetzbetreiber.
2036	Netzüberfrequenz	Schwerw.	Ausnahmезustand des Stromnetzes: Die tatsächliche Netzfrequenz ist höher als die Standardanforderung für das lokale Stromnetz.	<ol style="list-style-type: none"> Wenn der Alarm zufällig auftritt, kann das Stromnetz vorübergehend ein anomales Verhalten aufweisen. Der SUN2000 nimmt automatisch wieder den Betrieb auf, nachdem er eine Normalisierung des Stromnetzes erkannt hat. Wenn der Alarm häufig auftritt, prüfen Sie, ob die Netzfrequenz im zulässigen Bereich liegt. Wenn dies nicht der Fall ist, wenden Sie sich an den lokalen Stromnetzbetreiber. Ist dies der Fall, ändern Sie die Schwelle für den Stromnetz-Überfrequenzschutz, nachdem Sie zuvor die Zustimmung des lokalen Stromnetzbetreibers eingeholt haben.

Alarm-ID	Alarmname	Alarmschweregrad	Ursache	Maßnahmen
2037	Netzunterfrequenz	Schwerw.	Ausnahmезustand des Stromnetzes: Die tatsächliche Stromnetzfrequenz ist niedriger als die Standardanforderung für das lokale Stromnetz.	<ol style="list-style-type: none"> 1. Wenn der Alarm zufällig auftritt, kann das Stromnetz vorübergehend ein anomales Verhalten aufweisen. Der SUN2000 nimmt automatisch wieder den Betrieb auf, nachdem er eine Normalisierung des Stromnetzes erkannt hat. 2. Wenn der Alarm häufig auftritt, prüfen Sie, ob die Netzfrequenz im zulässigen Bereich liegt. Wenn dies nicht der Fall ist, wenden Sie sich an den lokalen Stromnetzbetreiber. Ist dies der Fall, ändern Sie die Schwelle für den Stromnetz-Unterfrequenzschutz, nachdem Sie zuvor die Zustimmung des lokalen Stromnetzbetreibers eingeholt haben.
2038	Instabile Netzfrequenz	Schwerw.	Ausnahmезustand des Stromnetzes: Die tatsächliche Änderungsrate der Netzfrequenz stimmt nicht mit dem Standard des lokalen Stromnetzes überein.	<ol style="list-style-type: none"> 1. Wenn der Alarm zufällig auftritt, kann das Stromnetz vorübergehend ein anomales Verhalten aufweisen. Der SUN2000 nimmt automatisch wieder den Betrieb auf, nachdem er eine Normalisierung des Stromnetzes erkannt hat. 2. Wenn der Alarm häufig auftritt, prüfen Sie, ob die Netzfrequenz im zulässigen Bereich liegt. Wenn dies nicht der Fall ist, wenden Sie sich an den lokalen Stromnetzbetreiber.

Alarm-ID	Alarmname	Alarmschweregrad	Ursache	Maßnahmen
2039	Ausgang überstrom	Schwerw.	Die Spannung des Stromnetzes fällt erheblich ab oder das Stromnetz ist kurzgeschlossen. Die Folge ist, dass der transiente Ausgangsstrom des Wechselrichters die obere Schwelle überschreitet und somit den Wechselrichterschutz auslöst.	<ol style="list-style-type: none"> 1. Der Wechselrichter überwacht in Echtzeit die externen Betriebsbedingungen. Nachdem der Fehler behoben wurde, nimmt der Wechselrichter automatisch wieder den Betrieb auf. 2. Wenn der Alarm häufig auftritt und sich auf die Stromproduktion der PV-Anlage auswirkt, überprüfen Sie, ob der Ausgang kurzgeschlossen ist. Sollte der Fehler weiterhin bestehen, wenden Sie sich an den technischen Kundendienst von Huawei.
2040	Zu hohe DC-Komponente am Ausgang	Schwerw.	Die Gleichstromkomponente des Ausgangsstroms des SUN2000 überschreitet die angegebene obere Schwelle.	<ol style="list-style-type: none"> 1. Wenn die Ausnahme durch einen externen Fehler verursacht wird, nimmt der SUN2000 den Betrieb nach Behebung des Fehlers automatisch wieder auf. 2. Wenn der Alarm häufig auftritt und sich auf die Stromproduktion der PV-Anlage auswirkt, wenden Sie sich an den technischen Kundendienst von Huawei.
2051	Anormaler Fehlerstrom	Schwerw.	Wenn der SUN2000 in Betrieb ist, verringert sich die Isolationsimpedanz auf der Eingangsseite zur Erdung.	<ol style="list-style-type: none"> 1. Wenn der Alarm zufällig auftritt, weist das externe Starkstromkabel möglicherweise vorübergehend ein anomales Verhalten auf. Der SUN2000 nimmt den Betrieb nach Behebung des Fehlers automatisch wieder auf. 2. Wenn der Alarm häufig auftritt oder weiterhin besteht, prüfen Sie, ob die Impedanz zwischen dem PV-String und dem Boden nicht unter dem unteren Schwellenwert liegt.

Alarm-ID	Alarmname	Alarmschweregrad	Ursache	Maßnahmen
2061	Anormale Erdung	Schwerw.	<ol style="list-style-type: none"> 1. Das PE-Kabel des SUN2000 ist nicht angeschlossen. 2. Die Ausgangsseite des SUN2000 ist nicht an einen Trenntransformator angeschlossen, wenn der PV-String-Ausgang geerdet ist. 	<ol style="list-style-type: none"> 1. Prüfen Sie, ob das PE-Kabel für den SUN2000 ordnungsgemäß angeschlossen ist. 2. Ist der PV-String geerdet, überprüfen Sie, ob die Ausgangsseite des SUN2000 an einen Trenntransformator angeschlossen ist.
2062	Geringer Isolationswiderstand	Schwerw.	<ol style="list-style-type: none"> 1. Der PV-String weist einen Kurzschluss zum PE auf. 2. Der PV-String wurde längere Zeit in einer Umgebung mit hoher Luftfeuchtigkeit betrieben, und das Stromkabel ist nicht gut gegen Erde isoliert. 	<ol style="list-style-type: none"> 1. Überprüfen Sie die Impedanz zwischen dem PV-String und dem PE-Kabel. Liegt ein Kurzschluss vor, beheben Sie den Fehler. 2. Prüfen Sie, ob das PE-Kabel für den SUN2000 ordnungsgemäß angeschlossen ist. 3. Wenn in einer feuchten oder regnerischen Umgebung feststeht, dass die Impedanz kleiner ist als der Standardwert, setzen Sie den Parameter Isolierwiderst.-Schutz zurück.
2063	Schranküberwärmung	Schwerw.	<ol style="list-style-type: none"> 1. Der SUN2000 ist an einem Ort mit schlechter Belüftung montiert. 2. Die Umgebungstemperatur übersteigt die obere Schwelle. 3. Der SUN2000 funktioniert nicht korrekt. 	<ol style="list-style-type: none"> 1. Überprüfen Sie die Belüftung und die Umgebungstemperatur an der Position, an der der SUN2000 montiert ist. Wenn die Belüftung schlecht ist oder die Umgebungstemperatur die obere Schwelle überschreitet, sorgen Sie für eine bessere Belüftung und Wärmeableitung. 2. Wenn die Belüftung und die Umgebungstemperatur jeweils den Anforderungen entsprechen, wenden Sie sich an den technischen Kundendienst von Huawei.
2064	Gerätefehler	Schwerw.	Ein irreparabler Fehler tritt in einem Schaltkreis im SUN2000 auf.	Schalten Sie dann den AC-Ausgangsschalter und den DC-Eingangsschalter aus und nach 15 Minuten wieder ein. Sollte der Fehler weiterhin bestehen, wenden Sie sich an den technischen Kundendienst von Huawei.

Alarm-ID	Alarmname	Alarmschweregrad	Ursache	Maßnahmen
2065	Upgrade fehlgeschlagen	Geringf.	Das Upgrade wurde nicht ordnungsgemäß beendet.	<ol style="list-style-type: none"> 1. Führen Sie erneut ein Upgrade durch. 2. Wenn das Upgrade mehrmals fehlschlägt, wenden Sie sich an Ihren Händler.
2066	Lizenz abgelaufen	Warnung	<ol style="list-style-type: none"> 1. Für das Privileg-Zertifikat hat die Nachlaufzeit begonnen. 2. Die Privileg-Funktion wird in Kürze ungültig. 	<ol style="list-style-type: none"> 1. Beantragen Sie ein neues Zertifikat. 2. Laden Sie das neue Zertifikat.
61440	Fehlerhafte Überwachungseinheit	Geringf.	<ol style="list-style-type: none"> 1. Der Flashspeicher ist unzureichend. 2. Der Flashspeicher hat defekte Sektoren. 	Schalten Sie dann den AC-Ausgangsschalter und den DC-Eingangsschalter aus und nach 15 Minuten wieder ein. Wenn der Fehler weiterhin besteht, ersetzen Sie die Überwachungskonsole oder wenden Sie sich an den technischen Kundendienst von Huawei.

Alarm-ID	Alarmname	Alarmschweregrad	Ursache	Maßnahmen
2085	Integrierter PID, anormaler Vorgang	Geringf.	<ol style="list-style-type: none"> 1. Der Ausgangswiderstand des PV-Arrays an Masse ist gering. 2. Der Systemisolationswiderstand ist niedrig. 	<ul style="list-style-type: none"> • Ursachen-ID = 1 <ol style="list-style-type: none"> 1. Schalten Sie den Wechselstrom-Ausgangsschalter und dann den Gleichstrom-Eingangsschalter aus. Schalten Sie nach 15 Minuten den Wechselstrom-Ausgangsschalter und dann den Gleichstrom-Eingangsschalter ein. 2. Falls der Fehler weiterhin besteht, wenden Sie sich an Ihren Lieferanten/den technischen Kundendienst von Huawei. • Ursachen-ID = 2 <ol style="list-style-type: none"> 1. Prüfen Sie den Ausgangswiderstand des PV-Arrays an Masse. Falls ein Kurzschluss oder mangelnde Isolierung vorliegt, beheben Sie diese(n). 2. Falls der Fehler weiterhin besteht, wenden Sie sich an Ihren Lieferanten/den technischen Kundendienst von Huawei.

 **ANMERKUNG**

Wenn alle oben aufgeführten Verfahren zur Fehleranalyse abgeschlossen sind und die Störung weiterhin besteht, wenden Sie sich an den technischen Kundendienst von Huawei.

9 Handhabung des Wechselrichters

9.1 Entfernen des SUN2000

HINWEIS

Bevor Sie den SUN2000 entfernen, trennen Sie sowohl die AC- als auch die DC-Stromversorgung. Weitere Einzelheiten zum Abschaltvorgang finden Sie unter [6.3 Ausschalten des Systems](#). Warten Sie nach dem Ausschalten des SUN2000 mindestens 15 Minuten, bis Sie Arbeiten an diesem vornehmen.

Um den SUN2000 zu entfernen, führen Sie die folgenden Schritte durch:

1. Ziehen Sie alle Kabel vom SUN2000 ab, einschließlich der RS485-Kommunikationskabel, der DC-Eingangsstromkabel, AC-Ausgangsstromkabel und Erdungskabel (PE).
2. Entfernen Sie den SUN2000 von der Montagehalterung.
3. Entfernen Sie die Montagehalterung.

9.2 Verpacken des SUN2000

- Wenn die Original-Verpackungsmaterialien verfügbar sind, verwenden Sie diese zum Einpacken des SUN2000. Dichten Sie die Verpackung mit Klebeband ab.
- Sind die Original-Verpackungsmaterialien nicht verfügbar, legen Sie den SUN2000 in einen geeigneten stabilen Karton. Dichten Sie ihn ordnungsgemäß ab.

9.3 Entsorgen des SUN2000

Wenn die Lebensdauer des SUN2000 beendet ist, entsorgen Sie den SUN2000 gemäß den lokalen Bestimmungen zur Entsorgung von elektronischen Altgeräten.

10 Technische Vorgaben

Wirkungsgrad

Element	SUN2000-50KTL-M0	SUN2000-60KTL-M0		SUN2000-65KTL-M0
Maximaler Wirkungsgrad	98,70 %	98,70 % (380 V/400 V)	98,90 % (480 V)	98,90 %
Europäischer Wirkungsgrad	98,50 %	98,50 % (380 V/400 V)	98,70 % (480 V)	98,70 %

Eingang

Element	SUN2000-50KTL-M0	SUN2000-60KTL-M0	SUN2000-65KTL-M0
Maximale Eingangsleistung	56.200 W	67.400 W	73.500 W
Maximale Eingangsspannung ^a	1100 V		
Betriebsspannungsbereich ^b	200–1000 V		
Maximaler Eingangsstrom (pro MPPT)	22 A		
Max. Kurzschlussstrom (pro MPPT)	30 A		

Element	SUN2000-50KTL-M0	SUN2000-60KTL-M0	SUN2000-65KTL-M0
Maximaler Rückspeisungsstrom des SUN2000 zum PV-Array	0 A		
Mindestanfangsspannung	200 V		
MPPT-Spannungsbereich, volle Leistung	520–800 V	520–800 V (380 V/400 V), 600–850 V (480 V)	600–850 V
Nenneingangsspannung	600 V (380 V/400 V), 620 V (415 V)	600 V (380 V/400 V), 720 V (480 V)	720 V
Anzahl der Eingänge	12		
Anzahl MPP-Tracker	6		
<p>Hinweis a: Die maximale Eingangsspannung ist der obere Schwellenwert der Gleichspannung. Überschreitet die Eingangsspannung den Schwellenwert, kann der Solarwechselrichter beschädigt werden.</p> <p>Hinweis b: Liegt die Eingangsspannung außerhalb des Betriebsspannungsbereichs, so kann der Solarwechselrichter nicht ordnungsgemäß arbeiten.</p>			

Ausgang

Element	SUN2000-50KTL-M0	SUN2000-60KTL-M0	SUN2000-65KTL-M0
Nennwirkleistung	50 kW	60 kW	65 kW
Maximale Scheinleistung	55 kVA	66 kVA	72 kVA
Maximale Scheinleistung ($\cos\varphi = 1$)	55 kW (kann auf 50 kW eingestellt werden)	66 kW (kann auf 60 kW eingestellt werden)	72 kW
Nennausgangsspannung ^a	220 V/380 V, 230 V/400 V, 240 V/415 V, 3W+(N) ^b +PE	220 V/380 V, 230 V/400 V, 277V/480V, 3W+(N) ^b +PE	277 V/480 V, 3W+PE
Nennausgangsstrom	76 A (380 V), 72,2 A (400 V), 69,6 A (415 V)	91,2 A (380 V) 86,7 A (400 V), 72,2 A (480 V)	78,2 A

Element	SUN2000-50KTL-M0	SUN2000-60KTL-M0	SUN2000-65KTL-M0
Angepasste Netzfrequenz	50 Hz/60 Hz		
Maximaler Ausgangsstrom	83,6 A (380 V), 79,4 A (400 V), 76,6 A (415 V)	100 A (380 V), 95,3 A (400 V), 79,4 A (480 V)	86,7 A
Leistungsfaktor	0,8 voreilend ... 0,8 nacheilend		
Maximaler gesamter Klirrfaktor (Nennleistung)	< 3 %		
<p>Anmerkung a: Die Nennausgangsspannung wird durch den Grid code bestimmt, der in der SUN2000-App, am SmartLogger oder in NetEco eingestellt werden kann.</p> <p>Anmerkung b: Entscheiden Sie anhand des Anwendungsszenarios, ob Sie den Neutralleiter an den SUN2000-50KTL-M0 und SUN2000-60KTL-M0 anschließen. Wenn er in Szenarien ohne Neutralleiter verwendet wird, stellen Sie den Ausgabemodus auf Dreiphasig, Dreileiter. Wenn er in Szenarien mit Neutralleiter verwendet wird, stellen Sie den Ausgabemodus auf Dreiphasig, Vierleiter.</p>			

Schutz

Element	SUN2000-50KTL-M0	SUN2000-60KTL-M0	SUN2000-65KTL-M0
Eingang des Gleichstromschalters	Unterstützt		
Schutz vor Inselbildung	Unterstützt		
Ausgangs-Überspannungsschutz	Unterstützt		
Eingangs-Verpolungsschutz	Unterstützt		
Fehlererkennung der PV-Strings	Unterstützt		
Gleichstrom-Überspannungsschutz	Typ II		

Element	SUN2000-50KTL-M0	SUN2000-60KTL-M0	SUN2000-65KTL-M0
Wechselstrom-Überspannungsschutz	Typ II		
Erkennung von Isolationswiderstand	Unterstützt		
Fehlerstrom-Überwachungseinheit (RCMU)	Unterstützt		
Überspannungskategorie	PV II/AC III		
Integrierter PID-Reparatur ^c	Optional	Optional	Nicht unterstützt
<p>Hinweis c: Wenn der SUN2000 vom Stromnetz getrennt wird und nicht mehr arbeitet, kann der PV-positive Offset des PV-Moduls durch die integrierte PID erzielt werden. (PV-positive offset bezeichnet die Erhöhung der Spannung zwischen PV- und Erde auf über 0 V durch Spannungskompensation.) Lassen Sie sich bei der Konzeption einer Stromanlage vom PV-Modulhersteller bestätigen, dass die Richtung der Anti-PID-Spannungskompensation des PV-Moduls mit der Richtung des PV-positiven Offsets übereinstimmt. Anderenfalls können die PV-Module beschädigt werden.</p>			

 **VORSICHT**

Der SUN2000 mit Unterstützung integrierter PID-Reparatur: Wenn **Integrierter PID-Betriebsmodus** auf **Reparieren** eingestellt ist, liegt nachts zwischen PV-Modulen und Erde eine Reparaturspannung vor. Wenn Sie nachts PV-Module warten müssen, schalten Sie den SUN2000 aus, um Stromschläge zu vermeiden.

Display und Kommunikation

Element	SUN2000-50KTL-M0	SUN2000-60KTL-M0	SUN2000-65KTL-M0
Anzeige	LED, Bluetooth-Modul + App, USB-Datenkabel + App		
Modus Kommunikationsnetzwerk	MBUS/RS485		

Allgemeine Parameter

Element	SUN2000-50KTL-M0	SUN2000-60KTL-M0	SUN2000-65KTL-M0
Abmessungen (B × H × T)	1075 mm x 555 mm x 300 mm		
Nettogewicht	74 kg ± 1 kg		72 kg ± 1 kg
Betriebstemperatur	-25°C bis +60 °C		
Kühlmodus	Natürliche Konvektion		
Höchste Betriebshöhe	4000 m		
Luftfeuchtigkeit	0%-100% RF		
Eingangssteckverbinder	Amphenol Helios H4		
Ausgangssteckverbinder	Kabelverschraubung + OT-Anschlussklemme		
Schutzart	IP65		
Topologie	Transformatorlos		

A Domännennamensliste der Managementsysteme

 **ANMERKUNG**

Die Liste unterliegt Änderungen.

Tabelle A-1 Domännennamen der Managementsysteme

Domänenname	Datentyp	Szenario
intl.fusionsolar.huawei.com	Öffentliche IP-Adresse	FusionSolar-Hosting-Cloud ANMERKUNG Der Domänenname ist kompatibel mit cn.fusionsolar.huawei.com (Chinesisches Festland).

B Netzcodes

ANMERKUNG

Änderungen der Netzcodes vorbehalten. Die aufgeführten Netzcodes dienen nur zu Referenzzwecken.

[Tabelle A-1](#) listet die Netzcodes auf, die das Modell SUN2000-50KTL-M0 unterstützt.

Tabelle B-1 Netzcodes (für SUN2000-50KTL-M0)

Nr.	Netzcode	Beschreibung
1	AS4777	Australien Niederspannungsnetz
2	IEC61727	Niederspannungsnetz IEC61727 (50 Hz)
3	Benutzerdefiniert (50 Hz)	Reserviert
4	Benutzerdefiniert (60Hz)	Reserviert
5	TAI-PEA	Thailand Niederspannungsnetz (PEA)
6	TAI-MEA	Thailand Niederspannungsnetz (MEA)
7	Benutzerdefiniert-MV480 (50 Hz)	Reserviert
8	Benutzerdefiniert-MV480 (60Hz)	Reserviert
9	IEC61727-MV480	Mittelspannungsnetz IEC61727 (50 Hz)
10	TAI-PEA-MV480	Thailand Mittelspannungsnetz (PEA)
11	TAI-MEA-MV480	Thailand Mittelspannungsnetz (MEA)
12	Philippinen	Philippinen Niederspannungsnetz
13	Philippines-MV480	Philippinen Mittelspannungsnetz
14	AS4777-MV480	Australien Mittelspannungsnetz
15	NRS-097-2-1	Südafrika Niederspannungsnetz
16	NRS-097-2-1-MV480	Südafrika Mittelspannungsnetz
17	KOREA	Südkorea Niederspannungsnetz

Nr.	Netzcode	Beschreibung
18	IEC61727-60Hz	Niederspannungsnetz IEC61727 (60 Hz)
19	IEC61727-60Hz-MV480	Mittelspannungsnetz IEC61727 (60 Hz)
20	KOREA-MV480	Südkorea Mittelspannungsnetz
21	Ägypten ETEC	Ägypten Niederspannungsnetz
22	Ägypten ETEC-MV480	Ägypten Mittelspannungsnetz
23	Jordanien-Transmission	Jordanien Niederspannungsnetz
24	Jordanien-Transmission-MV480	Jordanien Mittelspannungsnetz
25	NAMIBIA	Namibia Stromnetz
26	ABNT NBR 16149	Brasilien Niederspannungsnetz
27	SA_RPPs	Südafrika Niederspannungsnetz
28	SA_RPPs-MV480	Südafrika Mittelspannungsnetz
29	ZAMBIA	Sambia Niederspannungsnetz
30	Chile	Chile Niederspannungsnetz
31	Mexiko-MV480	Mexiko Mittelspannungsnetz
32	Malaysisch	Malaysia Niederspannungsnetz
33	KENYA_ETHIOPIA	Kenia Niederspannungsnetz und Äthiopien Niederspannungsnetz
34	NIGERIA	Nigeria Niederspannungsnetz
35	NIGERIA-MV480	Nigeria Mittelspannungsnetz
36	DUBAI	Dubai Niederspannungsnetz
37	DUBAI-MV480	Dubai Mittelspannungsnetz
38	Kamerun	Kamerun Niederspannungsnetz
39	Kamerun-MV480	Kamerun Mittelspannungsnetz
40	Jordanien-Distribution	Jordanien Stromleitungsnetz Niederspannungsnetz
41	LIBANON	Libanon Niederspannungsnetz
42	Jordanien-Transmission-HV	Jordanien Hochspannungsnetz
43	TUNESIEN	Tunesien Stromnetz
44	SAUDI	Saudi-Arabien Stromnetz
45	Israel	Israel Stromnetz
46	Chile-PMGD	Chile PMGD-Projekt-Stromnetz

Nr.	Netzcode	Beschreibung
47	VDE-AR-N4120_HV	VDE4120-Standardstromnetz
48	VDE-AR-N4120_HV480	VDE4120-Standardstromnetz (480 V)
49	Vietnam	Vietnam Stromnetz

[Tabelle A-2](#) listet die Netzcodes auf, die das Modell SUN2000-60KTL-M0 unterstützt.

Tabelle B-2 Netzcodes (für SUN2000-60KTL-M0)

Nr.	Netzcode	Beschreibung
1	AS4777	Australien Niederspannungsnetz
2	IEC61727	Niederspannungsnetz IEC61727 (50 Hz)
3	Benutzerdefiniert (50 Hz)	Reserviert
4	Benutzerdefiniert (60Hz)	Reserviert
5	TAI-PEA	Thailand Niederspannungsnetz (PEA)
6	TAI-MEA	Thailand Niederspannungsnetz (MEA)
7	Benutzerdefiniert-MV480 (50 Hz)	Reserviert
8	Benutzerdefiniert-MV480 (60Hz)	Reserviert
9	IEC61727-MV480	Mittelspannungsnetz IEC61727 (50 Hz)
10	TAI-PEA-MV480	Thailand Mittelspannungsnetz (PEA)
11	TAI-MEA-MV480	Thailand Mittelspannungsnetz (MEA)
12	Philippinen	Philippinen Niederspannungsnetz
13	Philippines-MV480	Philippinen Mittelspannungsnetz
14	AS4777-MV480	Australien Mittelspannungsnetz
15	NRS-097-2-1	Südafrika Niederspannungsnetz
16	NRS-097-2-1-MV480	Südafrika Mittelspannungsnetz
17	Korea	Südkorea Niederspannungsnetz
18	IEC61727-60Hz	Niederspannungsnetz IEC61727 (60 Hz)
19	IEC61727-60Hz-MV480	Mittelspannungsnetz IEC61727 (60 Hz)
20	KOREA-MV480	Südkorea Mittelspannungsnetz
21	Ägypten ETEC	Ägypten Niederspannungsnetz
22	Ägypten ETEC-MV480	Ägypten Mittelspannungsnetz

Nr.	Netzcode	Beschreibung
23	Jordanien-Transmission	Jordanien Niederspannungsnetz
24	Jordanien-Transmission-MV480	Jordanien Mittelspannungsnetz
25	NAMIBIA	Namibia Stromnetz
26	ABNT NBR 16149	Brasilien Niederspannungsnetz
27	SA_RPPs	Südafrika Niederspannungsnetz
28	SA_RPPs-MV480	Südafrika Mittelspannungsnetz
29	ZAMBIA	Sambia Niederspannungsnetz
30	ZAMBIA-MV480	Sambia Mittelspannungsnetz
31	Chile	Chile Niederspannungsnetz
32	Chile-MV480	Chile Mittelspannungsnetz
33	Mexiko-MV480	Mexiko Mittelspannungsnetz
34	Malaysisch	Malaysia Niederspannungsnetz
35	Malaysia-MV480	Malaysia Mittelspannungsnetz
36	KENYA_ETHIOPIA	Kenia Niederspannungsnetz und Äthiopien Niederspannungsnetz
37	KENYA_ETHIOPIA_MV480	Kenia Mittelspannungsnetz und Äthiopien Mittelspannungsnetz
38	NIGERIA	Nigeria Niederspannungsnetz
39	NIGERIA-MV480	Nigeria Mittelspannungsnetz
40	DUBAI	Dubai Niederspannungsnetz
41	DUBAI-MV480	Dubai Mittelspannungsnetz
42	Kamerun	Kamerun Niederspannungsnetz
43	Kamerun-MV480	Kamerun Mittelspannungsnetz
44	Jordanien-Distribution	Jordanien Stromleitungsnetz Niederspannungsnetz
45	Jordanien-Distribution-MV480	Jordanien Stromleitungsnetz Mittelspannungsnetz
46	NAMIBIA_MV480	Namibia Stromnetz
47	LIBANON	Libanon Niederspannungsnetz
48	LEBANON-MV480	Libanon Mittelspannungsnetz
49	ARGENTINA-MV500	Argentinien Mittelspannungsnetz
50	Jordanien-Transmission-HV	Jordanien Hochspannungsnetz

Nr.	Netzcode	Beschreibung
51	Jordanien-Transmission-HV480	Jordanien Hochspannungsnetz
52	TUNESIEN	Tunesien Stromnetz
53	TUNISIA-MV480	Tunesien Mittelspannungsnetz
54	AUSTRALIA-NER	Australien NER-Standard-Stromnetz
55	AUSTRALIA-NER-MV480	Australien NER-Standard-Stromnetz
56	SAUDI	Saudi-Arabien Stromnetz
57	SAUDI-MV480	Saudi-Arabien Stromnetz
58	Ghana-MV480	Ghana Mittelspannungsnetz
59	Israel	Israel Stromnetz
60	Israel-MV480	Israel Stromnetz
61	Chile-PMGD	Chile PMGD-Projekt-Stromnetz
62	Chile-PMGD-MV480	Chile PMGD-Projekt-Stromnetz
63	VDE-AR-N4120_HV	VDE4120-Standardstromnetz
64	VDE-AR-N4120_HV480	VDE4120-Standardstromnetz (480 V)
65	Vietnam	Vietnam Stromnetz
66	Vietnam-MV480	Vietnam Stromnetz
67	VDE-AR-N-4105	Niederspannungsnetz Deutschland
68	UTE C 15-712-1(A)	Frankreich (Festland) Niederspannungsnetz
69	UTE C 15-712-1(B)	Frankreich (Inseln)
70	UTE C 15-712-1(C)	Frankreich (Inseln)
71	VDE 0126-1-1-BU	Bulgarien Stromnetz
72	VDE 0126-1-1-GR(A)	Griechenland (Festland) Stromnetz
73	VDE 0126-1-1-GR(B)	Griechenland (Inseln) Netz
74	BDEW-MV	Deutschland Mittelspannungsnetz
75	G59-England	230-V-Stromnetz England (I > 16 A)
76	G59-Schottland	240-V-Stromnetz Schottland (I > 16 A)
77	G83-England	230-V-Stromnetz England (I < 16 A)
78	G83-Schottland	240-V-Stromnetz Schottland (I < 16 A)
79	CEI0-21	Italien Niederspannungsnetz
80	EN50438-CZ	Tschechische Republik Niederspannungsnetz

Nr.	Netzcode	Beschreibung
81	RD1699/661	Spanien Niederspannungsnetz
82	RD1699/661-MV480	Spanien Mittelspannungsnetz
83	EN50438-NL	Niederlande Stromnetz
84	C10/11	Belgien Niederspannungsnetz
85	CEI0-16	Italien Niederspannungsnetz
86	BDEW-MV480	Deutschland Mittelspannungsnetz
87	G59-England-MV480	England 480 V Mittelspannungsnetz (I > 16 A)
88	UTE C 15-712-1-MV480	Frankreich (Inseln) Mittelspannungsnetz
89	EN50438-DK-MV480	Dänemark Mittelspannungsnetz
90	EN50438-TR-MV480	Türkei Mittelspannungsnetz
91	EN50438-TR	Türkei Niederspannungsnetz
92	C11/C10-MV480	Belgien Mittelspannungsnetz
93	ANRE	Rumänien Niederspannungsnetz
94	ANRE-MV480	Rumänien Mittelspannungsnetz
95	PO12.3-MV480	Spanien Mittelspannungsnetz
96	EN50438_IE-MV480	Irland Mittelspannungsnetz
97	EN50438_IE	Irland Niederspannungsnetz
98	CEI0-16-MV480	Italien Mittelspannungsnetz
99	PO12.3	Spanien Niederspannungsnetz
100	CEI0-21-MV480	Italien Mittelspannungsnetz
101	CLC/TS50549_IE	Irland Niederspannungsnetz
102	CLC/TS50549_IE-MV480	Irland Mittelspannungsnetz
103	Nordirland	Nordirland Niederspannungsnetz
104	Nordirland-MV480	Nordirland Mittelspannungsnetz

Tabelle A-3 listet die Netzcodes auf, die das Modell SUN2000-65KTL-M0 unterstützt.

Tabelle B-3 Netzcodes (für SUN2000-65KTL-M0)

Nr.	Netzcode	Beschreibung
1	Benutzerdefiniert-MV480 (50 Hz)	Reserviert
2	Benutzerdefiniert-MV480 (60Hz)	Reserviert

Nr.	Netzcode	Beschreibung
3	IEC61727-MV480	Mittelspannungsnetz IEC61727 (50 Hz)
4	TAI-PEA-MV480	Thailand Mittelspannungsnetz (PEA)
5	TAI-MEA-MV480	Thailand Mittelspannungsnetz (MEA)
6	Philippines-MV480	Philippinen Mittelspannungsnetz
7	AS4777-MV480	Australien Mittelspannungsnetz
8	NRS-097-2-1-MV480	Südafrika Mittelspannungsnetz
9	IEC61727-60Hz-MV480	Mittelspannungsnetz IEC61727 (60 Hz)
10	KOREA-MV480	Südkorea Mittelspannungsnetz
11	Ägypten ETEC-MV480	Ägypten Mittelspannungsnetz
12	Jordanien-Transmission-MV480	Jordanien Mittelspannungsnetz
13	SA_RPPs-MV480	Südafrika Mittelspannungsnetz
14	ZAMBIA-MV480	Sambia Mittelspannungsnetz
15	Chile-MV480	Chile Mittelspannungsnetz
16	Mexiko-MV480	Mexiko Mittelspannungsnetz
17	Malaysia-MV480	Malaysia Mittelspannungsnetz
18	KENYA_ETHIOPIA_MV480	Kenia Mittelspannungsnetz und Äthiopien Mittelspannungsnetz
19	NIGERIA-MV480	Nigeria Mittelspannungsnetz
20	DUBAI-MV480	Dubai Mittelspannungsnetz
21	Kamerun-MV480	Kamerun Mittelspannungsnetz
22	Jordanien-Distribution-MV480	Jordanien Stromleitungsnetz Mittelspannungsnetz
23	NAMIBIA_MV480	Namibia Stromnetz
24	LEBANON-MV480	Libanon Mittelspannungsnetz
25	ARGENTINA-MV500	Argentinien Mittelspannungsnetz
26	Jordanien-Transmission-HV480	Jordanien Hochspannungsnetz
27	TUNISIA-MV480	Tunesien Mittelspannungsnetz
28	AUSTRALIA-NER-MV480	Australien NER-Standard-Stromnetz
29	SAUDI-MV480	Saudi-Arabien Stromnetz
30	Ghana-MV480	Ghana Mittelspannungsnetz
31	Israel-MV480	Israel Stromnetz
32	Chile-PMGD-MV480	Chile PMGD-Projekt-Stromnetz

Nr.	Netzcode	Beschreibung
33	VDE-AR-N4120_HV480	VDE4120-Standardstromnetz (480 V)
34	Vietnam-MV480	Vietnam Stromnetz