

SUN2000-(100KTL, 110KTL, 125KTL)-Serie

Benutzerhandbuch

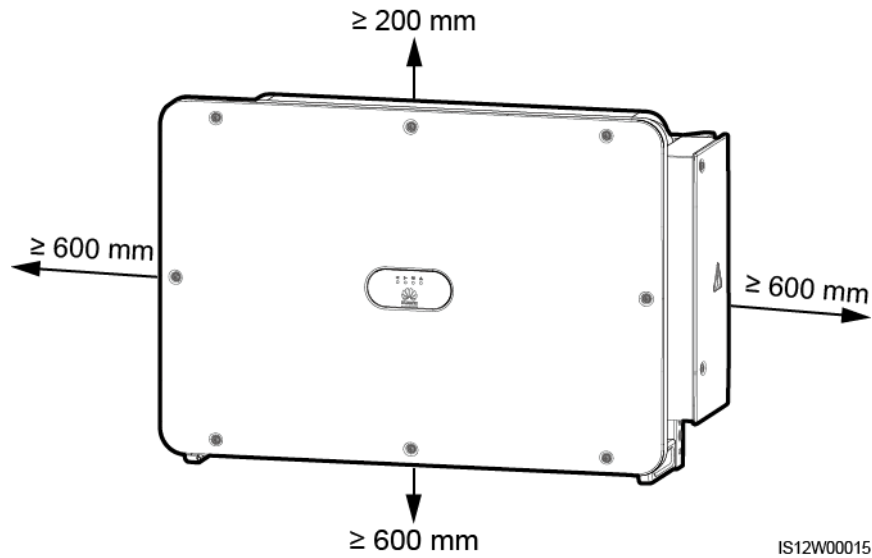
Ausgabe 05

Datum 30.03.2020

Anforderungen an die Montageabstände

Schaffen Sie genügend Platz für Montage und Wärmeableitung um den Solarwechselrichter herum.

Abbildung 4-4 Montageabstände



ANMERKUNG

Um die Montage des Solarwechselrichters an die Montagehalterung, den Anschluss von Kabeln an die Unterseite des Solarwechselrichters und zukünftige Wartungsarbeiten am Solarwechselrichter zu vereinfachen, wird empfohlen, an der Unterseite einen Abstand zwischen 600 mm und 730 mm einzuhalten. Wenn Sie Fragen zu Abständen haben, wenden Sie sich an einen lokalen Mitarbeiter der technischen Kundenbetreuung.

Wenn mehrere Solarwechselrichter zu montieren sind, montieren Sie sie horizontal, sofern ausreichend Platz zur Verfügung steht; wenn nicht genügend Platz vorhanden sein sollte, montieren Sie sie im Dreieckmodus. Gestapelte Montage wird nicht empfohlen.

Abbildung 4-5 Horizontale Montagemethode (empfohlen)

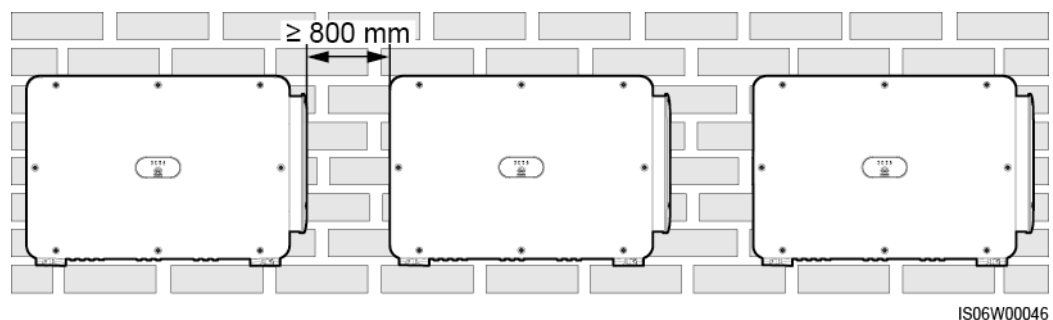
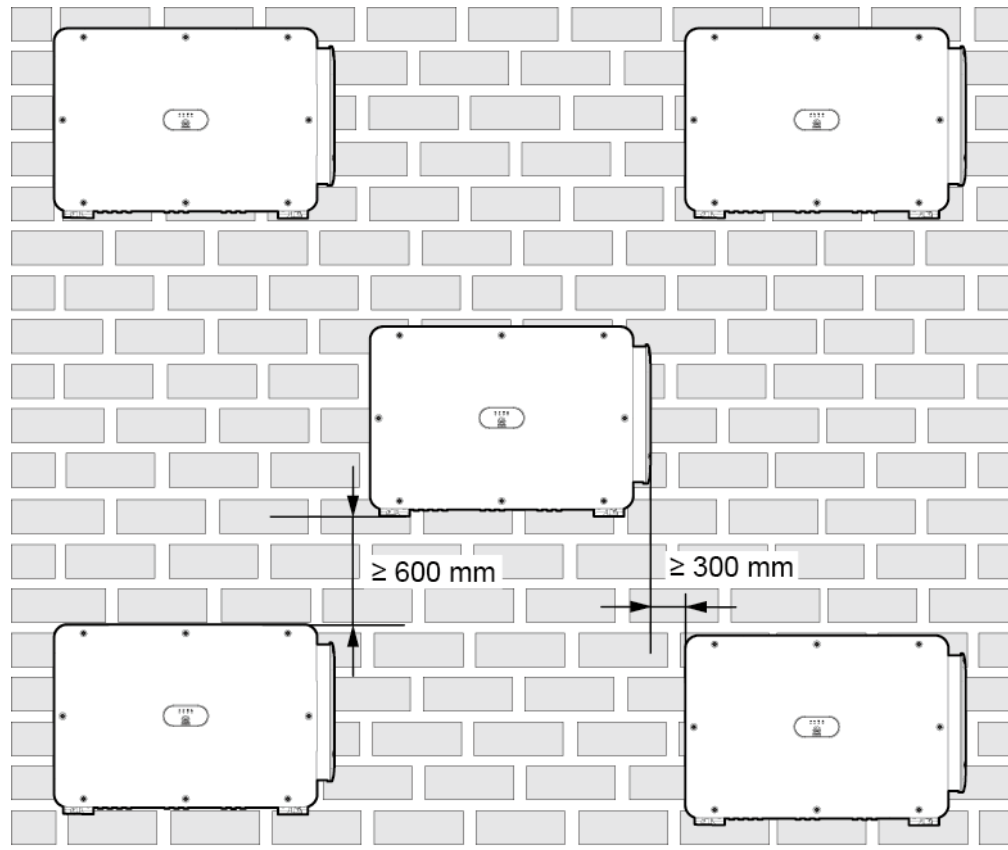
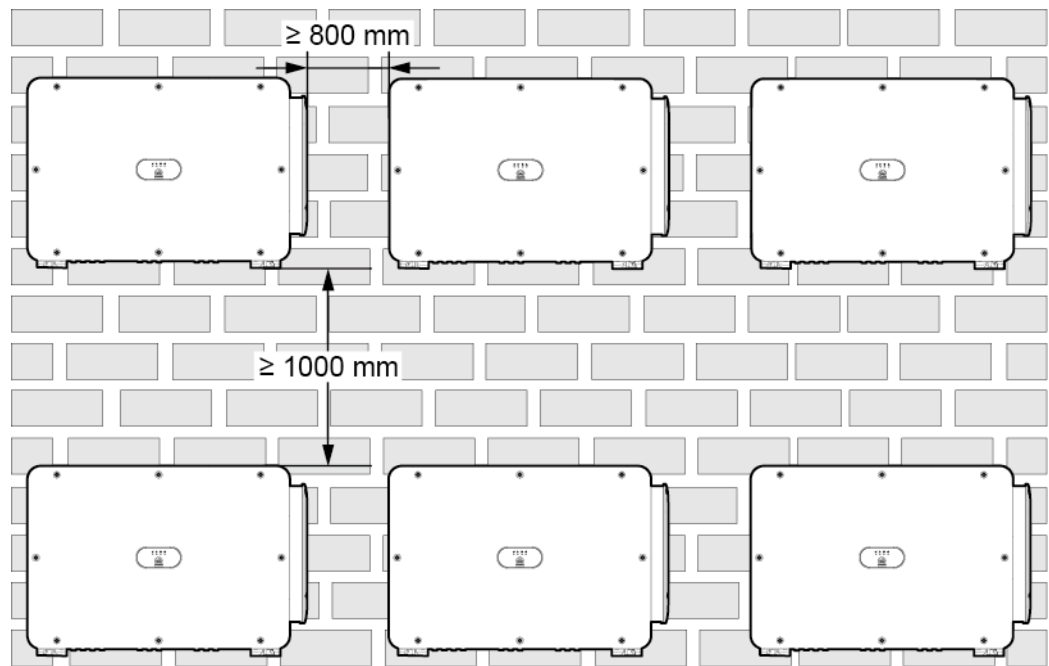


Abbildung 4-6 Dreiecks-Montagemethode (empfohlen)



IS12W00017

Abbildung 4-7 Gestapelte Montagemethode (nicht empfohlen)

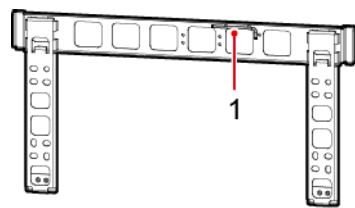


IS12W00018

4.4 Montieren der Montagehalterung

Entfernen Sie vor dem Montieren der Montagehalterung den Sicherheits-Torx-Schraubendreher und bewahren Sie ihn zur späteren Verwendung auf.

Abbildung 4-8 Befestigungsposition des Sicherheits-Torx-Schraubendrehers



IS12W00012

(1) Sicherheits-Torx-Schraubendreher

Die Montagehalterung des Solarwechselrichters weist vier Gruppen mit jeweils vier Gewindelöchern auf. Markieren Sie je nach Standortanforderungen ein beliebiges Loch in jeder Gruppe, d. h. vier Löcher insgesamt. Die beiden runden Bohrungen werden empfohlen.