

WALLBOX eMH1

MIT LADESTECKDOSE

11 kW

Die eMH1 1W1121 ist die kleinste Ladestation mit interner Typ-2-Steckdose für den privaten und halböffentlichen Bereich. Über optional erhältliche Ladekabel (Typ 2 auf Typ 2, Typ 2 auf Typ 1) ist eine hohe Flexibilität zum Anschluss und zur Ladung von Elektrofahrzeugen unterschiedlichen Typs gewährleistet. Der integrierte FI-Fehlerstromschutzschalter garantiert dabei eine besonders hohe Sicherheit im Betrieb. Unsere DC-Fehlerstromerkennung ist bereits serienmäßig integriert.



Allgemeines

| | |
|------------------------------|---|
| Fabrikat | eMH1 |
| Produktnummer | 1W1121 |
| EAN-Nummer | 4011721175249 |
| Statistische Warennummer | 85371091 |
| Verpackungseinheit (VPE) | 1 Stück |
| Verpackung (Abmessung HxBxT) | 355 x 315 x 175 mm |
| Lieferumfang | Wallbox, gedruckte Kurzanleitung, Montage-Set, 2 Schlüssel, Bohrschablone |

Eingang/Stromanschluss

| | |
|------------------|--|
| Netzanschluss | max. 5 x 6 mm ² |
| Nennspannung | 230/400 V |
| Nennstrom | 16 A |
| Netzfrequenz | 50 Hz |
| Vorsicherung | 16 A (bauseits erforderlich), C-Charakteristik empfohlen |
| Anschlussklemmen | Direktanschluss am FI-Schutzschalter PE: Durchgangsklemme 6 mm ² |

Ausgang/Fahrzeuganschluss

| | |
|-----------------------|---|
| Anschluss technik | Einzelne Ladesteckdose Typ 2 mit Verriegelung gem. IEC62196-2 |
| Ausgangsspannung | 230/400 V |
| Maximaler Ladestrom | 16 A |
| Maximale Ladeleistung | 11 kW |

Absicherung/Einbauten

| | |
|-------------------------|---|
| RCCB | FI-Schutzschalter, Typ A, 30 mA |
| DC-Fehlerstromerkennung | elektronisch, $I_{\Delta n \text{ d.c.}} \geq 6 \text{ mA}$ |
| Lastschalter | Schütz, 4-polig |
| Welding Detection | Auslösung bei Verschweißung des Schützes |
| Temperaturüberwachung | Intern, Reduktion des Ladestroms bzw. Abschaltung |

Ladeüberwachung/Funktionsanzeige

| | |
|---|-------------------------------|
| Anzeige (Betriebszustand/Fehleranzeige) | LED |
| Anzeige Firmware | LED (blinkt beim Einschalten) |
| Kommunikation EV | gemäß IEC 61851-1, Mode 3 |
| Kommunikation EVSE | RS485 |

Normen/Richtlinien

| |
|-----------------------|
| IEC 61851-21-2 |
| IEC 61851-1 Ed. 3 |
| IEC 60364-7-722 Ed. 1 |

Arbeitsbedingungen

| | |
|------------------------------|---------------------------------|
| Umgebungstemperatur Lagerung | -30 bis 85°C |
| Umgebungstemperatur Betrieb | -30 bis 50°C |
| Relative Luftfeuchtigkeit | 5 bis 95%, nicht kondensierend |
| Schutzklasse | I |
| Überspannungskategorie | III |
| Verschmutzungsgrad | 3 |
| Schutzart Gehäuse | IP44/IP54 (gesteckt/ungesteckt) |
| Verlustleistung | k. A. |

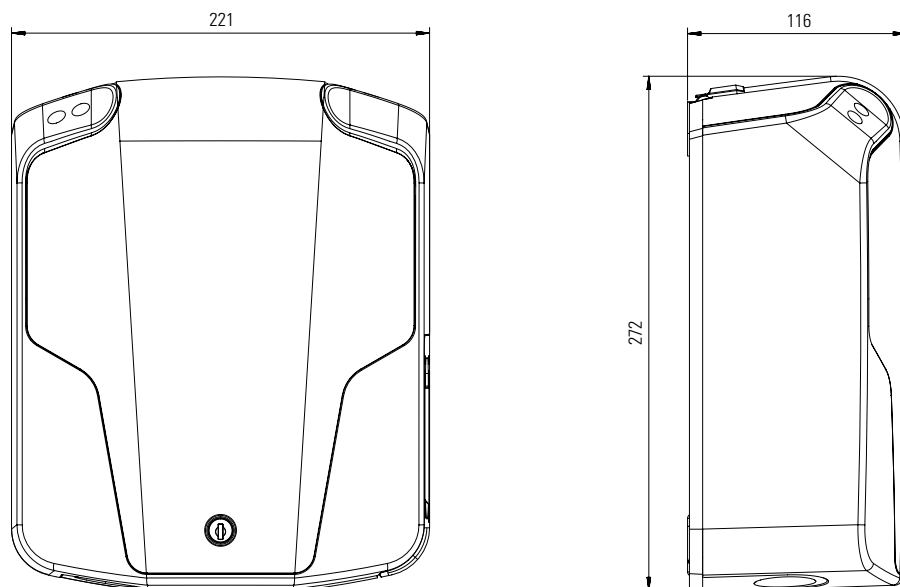
Gehäuse

| | |
|---------------------------|---|
| Bauart | Wandgehäuse |
| Befestigungsart | Wandbefestigung über Montage-Set |
| Material (Gehäuse/Blende) | Kunststoff |
| Gehäusefarbe | RAL9005 |
| Blendenfarbe | RAL9006 |
| Verriegelung | Blende, abschließbar durch integriertes Schloss |
| Abmessungen (HxBxT) | 272 x 221 x 116 mm |
| Gewicht netto | ca. 3 kg |

Optionales Zubehör

| | |
|---|--|
| Stele | STEMH10 |
| Fundament | EMH9999 |
| Montageplatte mit Kabelhalterung | WHEMH10 |
| Montageplatte mit Kabelhalterung und Schlüsselschalter | 1W0001 |
| Ladekabel Typ 2 | LAK32A3, 32 A 240/415 V, Länge ca. 4 m |
| Ladekabel Typ 2 | LAKC222, 20 A 240/415 V, Länge ca. 7 m |
| Adapterkabel Typ 2 auf Typ 1 | LAKK2K1, 32 A 230 V, Länge ca. 4 m |
| Lastmanagement | SBCH1 |
| Master-Slave Installationskit | LOMK218 |
| siehe Webseite www.ablmobility.de | |

Maßzeichnung



Änderungen vorbehalten: Alle Leistungsmerkmale, Spezifikationen und weitere Angaben können jederzeit ohne Ankündigung geändert werden.